

Gernot Minke

# Manual de construcción para viviendas antisísmicas de tierra

Forschungslabor für Experimentelles Bauen  
Universidad de Kassel, Alemania

**Forschungslabor für Experimentelles Bauen  
Universidad de Kassel, Alemania**

**Primera edición: Septiembre 2001  
Tercera edición revisada y ampliada: Abril 2005**

# Contenido

<b>Agradecimientos</b>	<b>4</b>
<b>Introducción</b>	<b>5</b>
<b>1. Generalidades sobre los sismos</b>	<b>6</b>
1.1 Localización, magnitud, intensidad	6
1.2 Aspectos estructurales del sismo	6
<b>2. Emplazamiento de la vivienda</b>	<b>8</b>
<b>3. Forma de la planta</b>	<b>9</b>
<b>4. Daños típicos provocados por los sismos y errores de diseño</b>	<b>11</b>
<b>5. Aspectos estructurales</b>	<b>13</b>
<b>6. Muros antisísmicos de tapial (tierra apisonada)</b>	<b>14</b>
6.1 Generalidades	14
6.2 Estabilización por la masa	15
6.3 Estabilización por la forma	16
6.4 Refuerzos internos	19
<b>7. Muros de adobe</b>	<b>22</b>
7.1 Generalidades	22
7.2 Refuerzos internos	24
7.3 Muros de bloques machihembrados	26
7.4 Refuerzos horizontales y verticales de hormigón armado	27
<b>8. Muros de bahareque (quincha)</b>	<b>28</b>
<b>9. Muros de elementos textiles rellenos con tierra</b>	<b>30</b>
<b>10. Uniones críticas de los elementos estructurales</b>	<b>34</b>
10.1 Uniones entre cimientos, sobrecimientos y muros	34
10.2 Encadenados de muros	35
10.3 Encadenados que actúan como vigas soleras	36
<b>11. Tímpanos</b>	<b>37</b>
<b>12. Cubiertas</b>	<b>38</b>
12.1 Generalidades	38
12.2 Cubiertas aisladas de la estructura de muros	38
<b>13. Vanos para puertas y ventanas</b>	<b>41</b>
<b>14. Cúpulas</b>	<b>42</b>
<b>15. Bóvedas</b>	<b>46</b>
<b>16. Revoques y pinturas</b>	<b>49</b>
<b>Referencias bibliográficas</b>	<b>51</b>

## **Agradecimientos**

Este manual se publicó en el contexto del proyecto de investigación "Viviendas sismoresistentes con materiales locales y climatización pasiva en zonas rurales de los Andes" patrocinado por las instituciones alemanas Deutsche Forschungsgemeinschaft (DFG) y Gesellschaft für Technische Zusammenarbeit (gtz). La redacción y traducción fueron realizadas por Rosario Loayza de Fischer, en conjunto con Alexander Fischer y el autor.

Los dibujos fueron elaborados por Vera Frey, el layout y los dibujos en computadora por Friedemann Mahlke.

Kassel, Septiembre 2001  
Gernot Minke

## Introducción

En regiones propensas a movimientos sísmicos, la resistencia de las construcciones a estos impactos es hoy en día una condición imprescindible.

La elección de los materiales de construcción depende de la disponibilidad, los conocimientos y experiencias locales relacionados a la construcción y la aceptación de la población.

El barro como material de construcción a perdido credibilidad debido al desconocimiento de sus amplias posibilidades, al prejuicio de ser considerado el "material de los pobres" y a que gran parte de las viviendas recientemente construidas en tierra colapsaron por el efecto de últimos sismos.

En varias regiones Andinas propensas a movimientos sísmicos la utilización del adobe para la construcción esta prohibida.

En Mendoza, Argentina por ejemplo más del 80% de la población rural sigue construyendo sus viviendas con adobe a pesar de estar prohibida la construcción con dicho material, este fenómeno se debe a los costos elevados del hormigón armado y el ladrillo.

Se debe tener en cuenta que algunas viviendas de tapial del siglo XVIII y XIX resistieron todos los sismos sin daños mayores, mientras que las nuevas viviendas construidas con adobes y ladrillos colapsaron.

Un censo del gobierno Salvadoreño demostro que las viviendas de adobe no fueron mas afectadas durante en sismo de 2001 que aquellas construidas con bloques de cemento.

Las propuestas estructurales de este manual están orientadas a los requerimientos sísmicos locales, esto significa que están diseñadas solo para evitar el colapso de las edificaciones.

En sismos moderados se pueden tolerar daños menores, como grietas pero de ninguna manera daños estructurales. En sismos de la intensidad de diseño (considerada en la región) se pueden aceptar daños menores estructurales pero no el colapso. Esto implica que la construcción tendrá capacidad de deformación y de absorción de la energía sísmica.

En este manual se trata de demostrar que es posible diseñar y construir estructuras simples empleando muros de tierra para obtener una resistencia máxima contra efectos de un sismo.

Las soluciones propuestas están orientadas a viviendas de bajo costo de un solo nivel, que

pueden ser construidas sin conocimientos especializados en zonas rurales de Latinoamérica. Este manual esta basado en proyectos de investigación llevados a cabo en el Forschungslabor für Experimentelles Bauen (FEB), (Instituto de Investigación de Construcciones Experimentales) de la Universidad de Kassel, Alemania, en la recopilación de la literatura existente, en el análisis de los daños de los sismos en Guatemala y Chile, en la construcción de prototipos de viviendas antisísmicas en Guatemala, Ecuador y Chile así como seminarios de científicos que se llevaron a cabo bajo la dirección del autor en 1997 y 1998 en Santiago de Chile y Mendoza Argentina.

Estos seminarios y la publicación del presente manual fueron patrocinados por las instituciones alemanas, Deutsche Forschungsgemeinschaft (DFG) y Gesellschaft für Technische Zusammenarbeit (gtz) en el contexto del proyecto de investigación "Viviendas sismoresistentes con materiales locales y climatización pasiva en zonas rurales de los Andes".

Para obtener más informaciones sobre la construcción con tierra se recomienda consultar el "Manual de construcción con tierra, Montevideo, Uruguay, publicadora Nordan 2001" del autor en el que se puede encontrar información detallada sobre las diferentes técnicas de construcción con tierra, las características del material de construcción, las posibilidades de optimizar las mezclas y varios ejemplos internacionales de arquitectura en tierra.

# 1. Generalidades

## 1.1 Localización, magnitud e intensidad de los sismos

El sismo ocurre por el movimiento de las capas tectónicas o por actividades volcánicas.

Las áreas en el mundo más propensas a movimientos sísmicos se muestran en la fig. 1-1. Los de mayor intensidad se han detectado en el anillo del Pacífico, desde Canadá hasta Chile influyendo también en Nueva Zelanda, Japón y Nueva Guinea. Otra zona propensa a los sismos se encuentra a lo largo del anillo ecuatorial, ver fig. 1-1.

En Asia se detectaron sismos de una intensidad de 8 en la escala de Richter y en los Andes por encima de 8.7. Cerca de cien sismos con una intensidad mayor a 6 y veinte con una intensidad mayor a 7 en la escala de Richter son registrados anualmente. Muchos miles de personas son afectadas por estos cada año.

## 1.2 Efectos estructurales del sismo

La magnitud  $M$  del sismo usualmente está medida en la escala de Richter. Esta escala es logarítmica, no tiene límite superior y es una medida de la energía que se libera en el lugar donde se produce el sismo (la llamada energía en el epicentro).

La escala de intensidad  $I$  de Mercalli está subdividida en 12 grados. En ella, se indica como in-

tensidad la perceptibilidad y la fuerza local de destrucción de un sismo.

La fuerza local de destrucción de un sismo y con ello sus efectos dependen principalmente de los siguientes parámetros:

- Magnitud
- Profundidad del foco y distancia al lugar
- Geología, topografía
- Suelo y subsuelo local
- Duración y frecuencia en el lugar

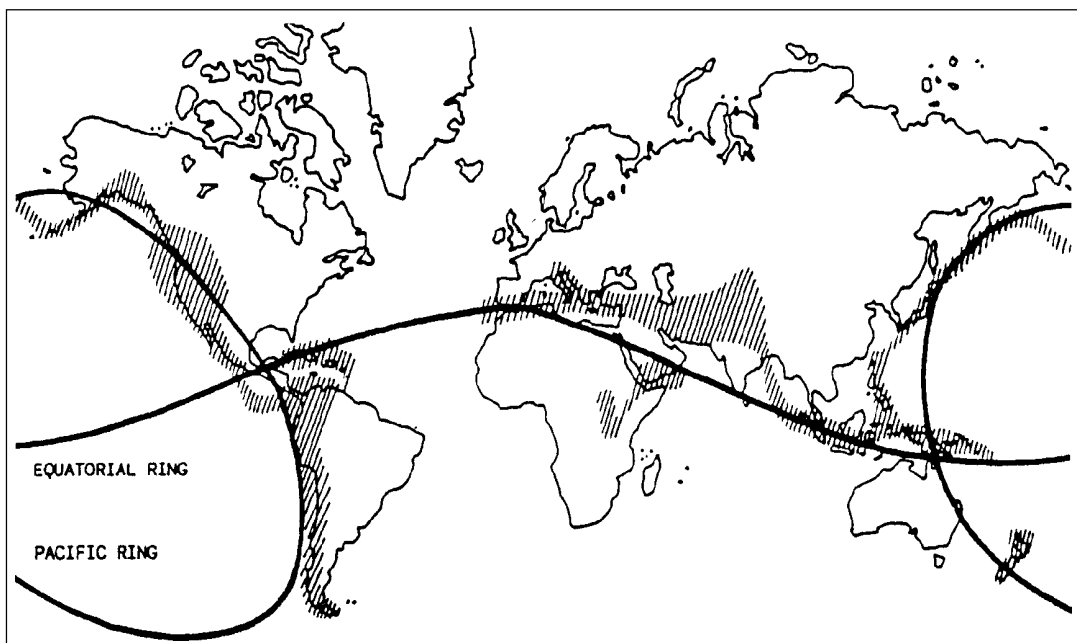
Por consiguiente, la magnitud es solamente uno de los muchos factores que influyen en las consecuencias de un sismo.

La aceleración del suelo y la frecuencia respectiva de las aceleraciones determinan los daños en las construcciones.

Las edificaciones son afectadas mayormente por los impactos horizontales creados por el movimiento de la tierra en el plano horizontal. Los impactos verticales creados por la actividad sísmica son menores al 50%.

Dentro de las viviendas el peligro reside en el hecho que los muros tienden a colapsar hacia fuera dejando caer la cubierta y los entrepisos al interior de la misma.

Una solución técnica antisísmica para construcciones hasta dos niveles busca que los muros no se abran hacia fuera y que las cubiertas se encuentren bien arriostradas.



1-1  
Zonas sísmicas  
(Houben,  
Guillaud 1984)

La magnitud de los valores máximos de la deformación horizontal  $d$ , de la velocidad horizontal  $v$  y de la aceleración horizontal  $a$  en un sismo de intensidad mediana son:

$$\begin{aligned}d &= 0.1 \text{ a } 0.3 \text{ m} \\v &= 0.1 \text{ a } 0.3 \text{ m/s} \\a &= 0.1 \text{ a } 0.3 \text{ m/s}^2 = 0.15 \text{ a } 0.30 \text{ g}\end{aligned}$$

Una aceleración horizontal de 0.3 g significa que 30% del peso propio de los elementos constructivos actúan como fuerza en el sentido horizontal en la construcción.

En el dimensionamiento de acuerdo con el método de la fuerza equivalente, la resistencia contra fuerzas horizontales está determinada por una fuerza estática y no una dinámica.

Cuanto mayor es la ductilidad disponible (y cuanto mayores son las deformaciones plásticas permitidas) tanto menor puede ser la fuerza equivalente. Esta relación fundamental se utiliza para disminuir la fuerza equivalente necesaria para una solución elástica en dependencia de la ductilidad disponible.

De lo anterior, se puede concluir que las construcciones antisísmicas deben disponer de una ductilidad mayor. Esto significa que deben ser capaces de asumir parte de la energía con las deformaciones plásticas.

Las siguientes características son las más relevantes para el comportamiento de una estructura durante un sismo:

- Resistencia contra fuerzas horizontales
- Ductilidad (capacidad de deformación)

Ductilidad es la capacidad de una estructura de sufrir deformaciones sin romperse. En este caso, se aceptan conscientemente daños que se producen por causa de la salida del rango elástico. Entre ambas características existe una interdependencia íntima. Esta es de gran importancia para toda la ingeniería.

Con respecto al riesgo de colapso se puede establecer aproximadamente la relación siguiente:

«calidad» del comportamiento = resistencia x ductilidad.

De acuerdo con esta relación, una estructura debe tener por ejemplo una gran resistencia y una baja ductilidad o una resistencia baja y una ductilidad alta o puede tener valores medianos tanto de la

resistencia como de la ductilidad. Todas estas soluciones posibles tienen probabilidades similares de resistir un sismo de gran intensidad sin colapsar:

- Cuanto menor la resistencia, mayor es la ductilidad necesaria
- Cuanto menor la ductilidad, mayor es la resistencia necesaria

La primera solución posible consiste en construir una estructura con una resistencia tan alta, que resista el sismo sin deformación plástica. De esta manera no es necesaria la ductilidad y por lo tanto no se requiere capacidad de deformación de la estructura. Esta solución normalmente es muy poco económica, debido a que exige grandes esfuerzos para la resistencia.

Ejemplos de esta solución son las antiguas residencias de tapial con muros de un espesor de más de 60 cm, que resistieron sismos durante siglos.

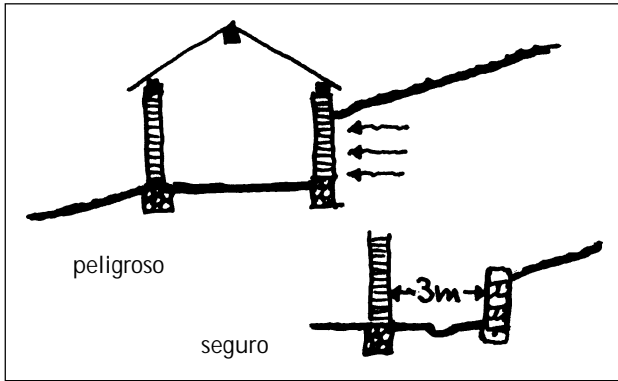
Considerando que los sismos de gran intensidad no son comunes, se puede aceptar deformaciones plásticas de la estructura si no se produce un colapso.

Frecuentemente, se escoge una solución con estructura de resistencia mediana. Con ello, la intensidad de diseño causará solamente deformaciones plásticas moderadas y el requerimiento de ductilidad se mantiene relativamente bajo.

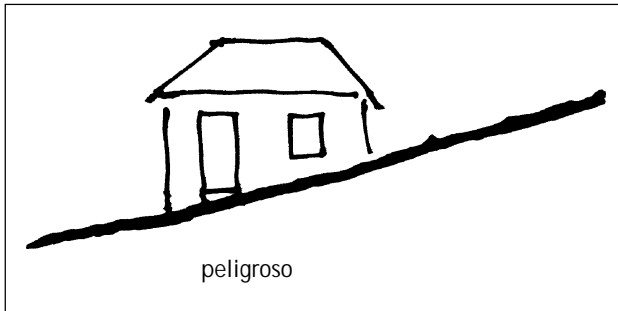
Para sismos de mayor intensidad todavía quedan reservas plásticas suficientes, que impiden un colapso aunque con grandes deformaciones y daños.

Para ello, hay que cubrir los requerimientos de ductilidad con un dimensionamiento y un diseño apropiados.

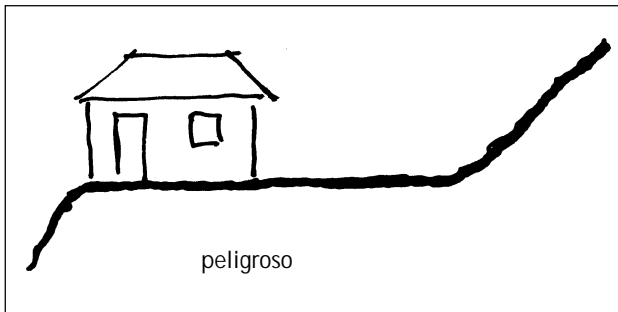
(Texto según Grohmann, 1998)



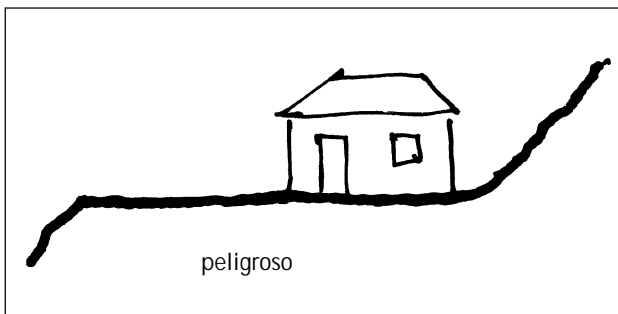
2-1



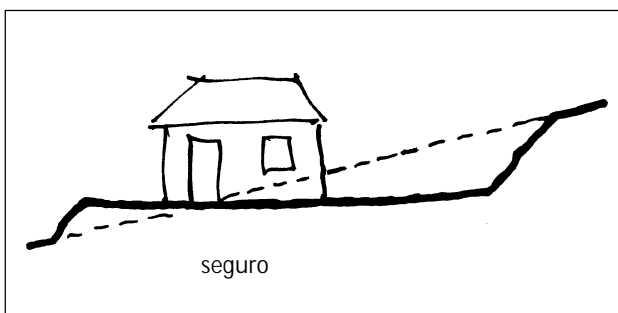
2-2



2-3



2-4



2-5

2-1 a 2-5 Emplazamiento de la construcción en pendiente

## 2. Emplazamiento de una vivienda en pendiente

En áreas propensas a movimientos sísmicos el emplazamiento de la vivienda en el sitio es muy importante. Por ello se deben tener en cuenta las siguientes reglas:

- No debe emplazarse la vivienda en el corte de una pendiente del terreno debido a que los impactos horizontales de la tierra durante el sismo pueden provocar el colapso del muro adyacente, ver fig. 2-1.
- No debe emplazarse la vivienda sobre una pendiente, para evitar el deslizamiento de la edificación, ver fig. 2-2.
- No debe emplazarse la vivienda cerca a fuertes pendientes, para evitar daños por deslizamientos del terreno, ver fig. 2-3 y 2-4.
- En el caso en el que se deba emplazar la vivienda en un terreno en pendiente se debe crear una plataforma, con suficiente distancia hacia los bordes de la pendiente, ver fig. 2-5.
- Es recomendable que las viviendas masivas y pesadas se emplacen en terrenos suaves y arenosos, para reducir la fuerzas del impacto del sismo. Mientras que las viviendas livianas y flexibles como las de bahareque, se pueden emplazar sobre terreno rocoso.
- Se deben evitar los desniveles en la vivienda, si estos fuesen necesarios deben estar separados a una distancia de por lo menos 1 m, creando así espacios autónomos.



### 3. Forma de la planta

Para obtener estabilidad de la vivienda la forma de la planta es muy importante.

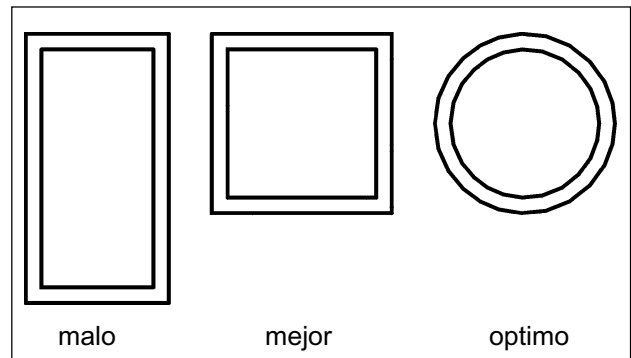
En general:

- a) Mientras más compacta la planta, más estable será la vivienda. Una planta cuadrada es mejor que una rectangular y una circular es la forma óptima, ver fig. 3-1.
- b) Las plantas con ángulos no son recomendables, si estas fuesen necesarias se recomienda separar los espacios, la unión entre los mismos debe ser flexible y liviana, ver fig. 3-2.

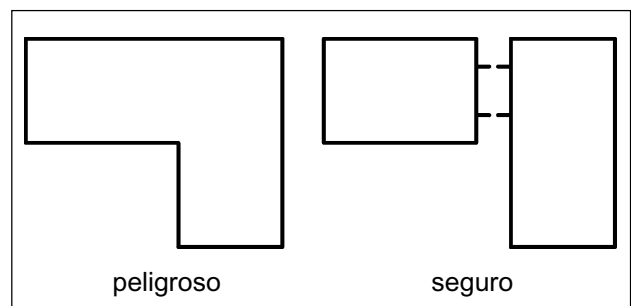
Un método simple para simular el impacto de un sismo se demostró en una tesis de doctorado en la Universidad de Kassel donde un peso de 40 kg. sobre un péndulo de 5,5 m de longitud se dejó oscilar y golpear modelos de viviendas antisísmicas, ver fig. 3-3. Se hicieron estudios comparativos con una planta cuadrada y una circular mostrando la mayor estabilidad de esta última.

Luego de dos golpes el modelo con la planta cuadrada mostró grietas en las esquinas, ver fig. 3-4. Luego de tres golpes el muro quedó parcialmente dañado, ver fig. 3-5. Después de cuatro golpes dos de los muros colapsaron, ver fig. 3-6.

El modelo con la planta circular presentó las primeras grietas recién luego de tres golpes, ver fig. 3-7, luego de 6 golpes una parte del muro se desplazó, ver fig. 3-8. Incluso hasta después de siete golpes el modelo no colapsó (Yazdani, 1985). Syed Sibtain construyó varias viviendas antisísmicas en Afganistán utilizando muros convexos reforzados en las esquinas con contrafuertes, ver fig. 3-9. La estabilidad obtenida con este diseño es tan buena como la que se obtiene con plantas circulares (Sibtain, 1982).



3-1 Plantas



3-2



3-3 Simulacro de un impacto sísmico (Minke 2001)



3-4



3-5



3-6

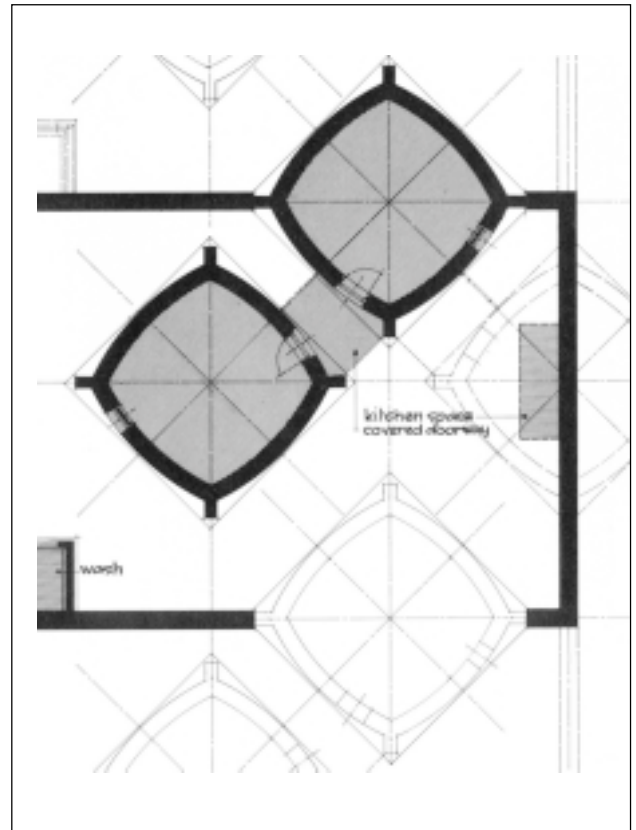


3-7



3-8

3-4 a 3-8 Ensayos sísmicos para modelos con plantas cuadradas y circulares (Minke 2001)



3-9 Planta de un vivienda sísmica en Afganistán (Sibtain 1982)

#### 4. Daños típicos provocados por movimientos sísmicos y errores de diseño

Las figuras 4-1 a 4-3, muestran grietas típicas en modelos a escala 1:5 provocadas por un movimiento sísmico simulado (Tolles et al. 2000) En ellos, se pudo observar que:

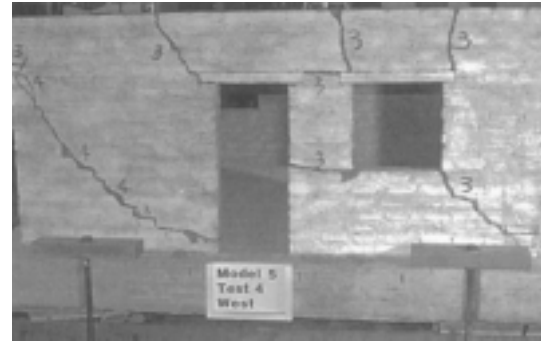
En los vanos de las ventanas a partir de las esquinas inferiores aparecen grietas diagonales hacia abajo. Si el área de muro entre los vanos de la ventana y la puerta es muy angosta, esta se debilita y tiende a derrumbarse.

Si los dinteles no penetran suficientemente en la mampostería, estos colapsan como se puede ver en la fig. 4-3.

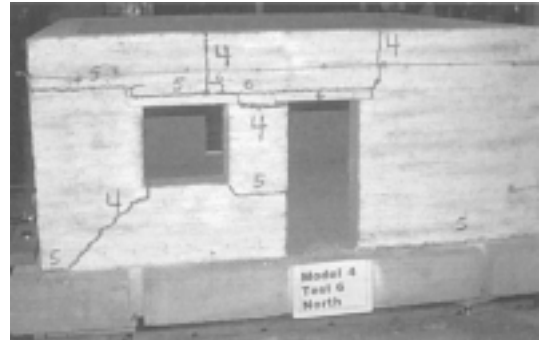
Si no hay una traba entre los dinteles y la mampostería sobre los mismos, aparecen grietas horizontales. Si no se ejecuta un encadenado (collarín) y si este no tiene traba con la sección superior del muro esta se quiebra, pudiendo derrumbarse, ver fig. 4-3.

La fig. 4-4 muestra un vivienda diseñada con el propósito de ser antisísmica en la que las esquinas se reforzaron con contrafuertes. La prueba de simulación de un sismo, demostró que esta construcción sin encadenado no era estable aunque la construcción de la cubierta era muy liviana y estructuralmente aislada ver figs. 4-5 y 4-6 (Sibtain 1982).

La fig. 4-7 muestra 10 errores en una vivienda rectangular de adobe, que pueden provocar underrumbe durante un sismo.



4-1



4-2



4-3

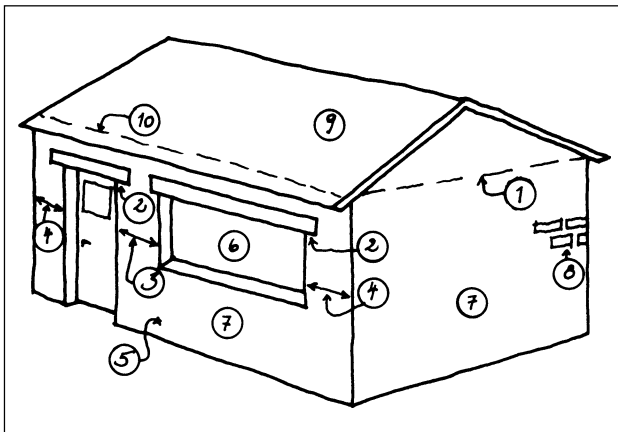
4-1 a 4-3 Grietas típicas producidas por impactos sísmicos simulados en modelos (Tolles et al. 2000)



4-4 Viviendas antisísmicas, Afganistán (Sibtain 1982)



4-5 y 4-6 Modelos de la vivienda de la fig. 4-4 después de impactos sísmicos simulados (Sibtain, 1982)



4-7 Errores estructurales que provocan riesgos de derrumbe durante un sismo

## 5. Aspectos estructurales

Principalmente hay tres distintas posibilidades para construir una vivienda antisísmica:

1. Los muros y la cubierta deben ser tan estables para que durante el sismo no sufran deformaciones.
2. Los muros pueden sufrir deformaciones menores absorbiendo la energía cinética del sismo debido al cambio de la forma. En este caso la cubierta debe estar bien arriostrada con el muro mediante un encadenado.
3. Los muros deben construirse como en el segundo caso, pero se debe diseñar la cubierta como un elemento estructural aislado, es decir con columnas exentas de los muros para que durante el sismo ambos sistemas tengan un movimiento independiente.

En el primer caso las viviendas deben tener una estructura de hormigón armado con columnas en las esquinas y en los bordes de los vanos, conectadas con el encadenado superior, así como con el cimientó.

Una variante para construir un muro rígido sin deformaciones durante el sismo, es conectar las esquinas de los muros con tensores formando un cruce.

En este caso existe el riesgo durante el sismo, que al ser el impacto muy grande las fuerzas se concentren en un punto que al estar sobrecargado rompa el tensor, conllevando al colapso de muro, ver fig. 5-1.

1. Ausencia de un refuerzo horizontal (encadenado, collarín o viga cadena)
2. Los dinteles no penetran suficientemente en la mampostería
3. El ancho de muro entre los vanos de la ventana y la puerta es demasiado angosto
4. El ancho entre los vanos de la ventana y la puerta en relación a las esquinas es demasiado angosto
5. Ausencia de un sobrecimiento (zócalo)
6. El vano de la ventana es demasiado ancho
7. El muro es muy largo y delgado sin tener elementos de estabilización
8. La calidad de la mezcla del mortero es pobre (con una baja capacidad aglutinante), las uniones verticales no están completamente rellenas, las uniones horizontales son demasiado gruesas (más de 1,5 cm)
9. La cubierta es demasiado pesada
10. La cubierta tiene un arriostramiento débil con el muro

Los sistemas del segundo y tercer caso con muros dúctiles (flexibles), pueden construirse sin hormigón armado y sin tensores, lo que los hace mucho más económicos.

Por ejemplo, los muros construidos con el sistema de bahareque también denominado bajareque o quincha (wattle and daub en inglés), poseen esta ductilidad.

La fig. 5-2 muestra una vivienda de bahareque en Guatemala que después de un sismo, sufrió deformaciones sin colapsar y fue solo necesario apuntalar uno de sus muros.

Los impactos verticales de la tierra provocados por el sismo, son mucho menores que los horizontales. Hay dos tipos de impactos horizontales que deben tenerse en cuenta:

Los que son paralelos al plano del muro y los que son perpendiculares al mismo (las fuerzas que son diagonales al muro se pueden dividir en dos componentes una paralela y la otra perpendicular).

El impacto de las fuerzas paralelas al muro, produce un desplazamiento menor de la sección superior del muro en relación a la inferior, debido a la inercia de la masa. Por ello, se producen fuerzas de cizalladura en el muro que ocasionan grietas oblicuas.

Mientras mayor la altura del muro y mayor el peso de la cubierta, mayor será el riesgo de la aparición de grietas.

Los impactos perpendiculares al muro provocan un momento que puede provocar su colapso. Para disminuir este riesgo, este debe ser suficiente-

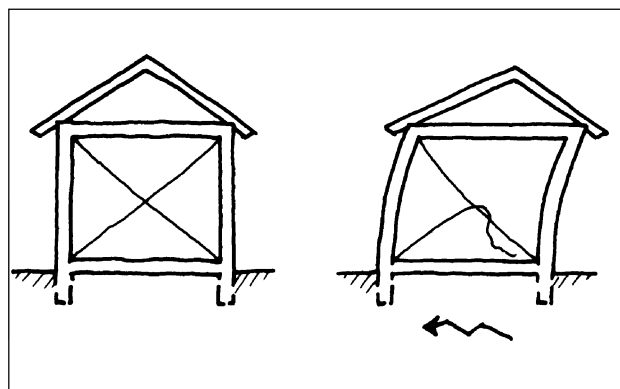
mente ancho o estar reforzado mediante muros intermedios, contrafuertes y un encadenado.

Los muros altos y delgados pueden colapsar aunque estén reforzados con contrafuertes o muros intermedios, ya que estos se pandean y quiebran.

Los daños mayores provocados por un sismo, ocurren cuando los muros colapsan hacia el exterior dejando caer la estructura de la cubierta.

Por ello, la tarea principal del diseño antisísmico es asegurar que los muros no caigan hacia el exterior o diseñar una estructura de cubierta aislada es decir sobre columnas exentas de la estructura del muro, ver cap. 12.

Para el diseño de viviendas antisísmicas se debe tener en cuenta que las fuerzas del sismo que se ejercen sobre la construcción deben ser proporcionales a la masa de la misma y que el desplazamiento es mayor de acuerdo a la altura de la construcción.



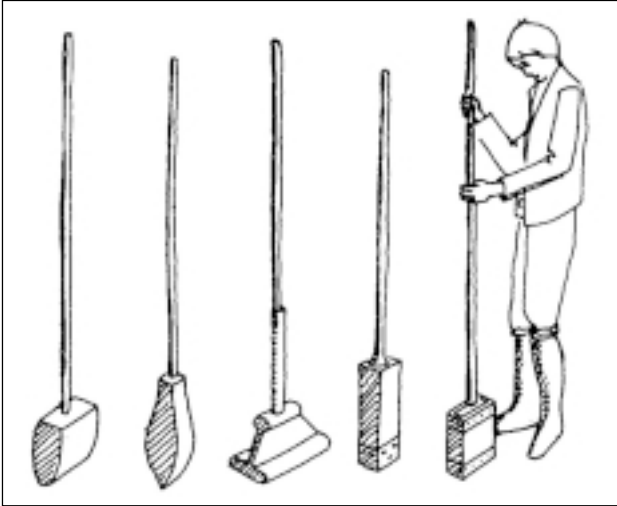
5-1



5-2 Vivienda de bahareque afectada por un sismo en Guatemala (Minke 2001)

## 6. Muros antisismicos de tapial (tierra apisonada)

### 6.1 Generalidades



6-1 Pisones utilizados para compactación manual (Minke 2001)



6-2 Pisón de dos cabezas empleado en Ecuador (Minke 2001)

La técnica del tapial consiste en rellenar un encofrado con capas de tierra de 10 a 15 cm compactando cada una de ellas con un pisón.

El encofrado está compuesto por dos tabloncillos paralelos separados, unidos por un travesaño, ver fig. 6-3. En francés esta técnica se denomina *pisé de terre* o *terre pisée*, en inglés *rammed earth*.

En comparación con técnicas en las que el barro se utiliza en un estado más húmedo, la técnica del tapial brinda una retracción mucho más baja y una mayor resistencia. La ventaja en relación a las técnicas de construcción con adobe, es que las construcciones de tapial son monolíticas y por lo tanto poseen una mayor estabilidad.

En los encofrados tradicionales, los tabloncillos paralelos separados se unen por medio de travesaños (de un espesor considerable) que atraviesan el muro, ver fig. 6-3 estos al desmoldar el elemento dejan espacios vacíos que posteriormente deben ser rellenados. Para evitar un encofrado que requiera tener la altura de un piso y para evitar los travesaños se desarrolló en el Instituto de Investigación de Construcciones Experimentales (FEB) de la Universidad de Kassel, un encofrado trepador, utilizando solo un travesaño de espesor mínimo en la base (4 x 6 mm), ver fig. 6-4.

Antiguamente el barro se compactaba con herramientas manuales utilizando pisones de base cónica, en forma de cuña o de base plana, ver fig. 6-1.

Al utilizar pisones de base cónica y aquellos que tienen forma de cuña, las capas del barro se mezclan mejor y se obtiene una mayor cohesión si se provee a la mezcla una humedad suficiente. No obstante el apisonado con este tipo de pisones requiere de un mayor tiempo que aquel ejecutado con pisones de base plana.

Los muros apisonados con pisones de base plana, muestran uniones laterales débiles y por ello deben recibir solamente cargas verticales.

Es preferible utilizar un pisón de dos cabezas con una cabeza redondeada en un lado y en el otro una cuadrada. Esto permite que se pueda utilizar el pisón del lado cuadrado para compactar las esquinas con efectividad y del lado redondeado para el resto. Tales pisones son utilizados aún hoy en día en el Ecuador, ver fig. 6-2.

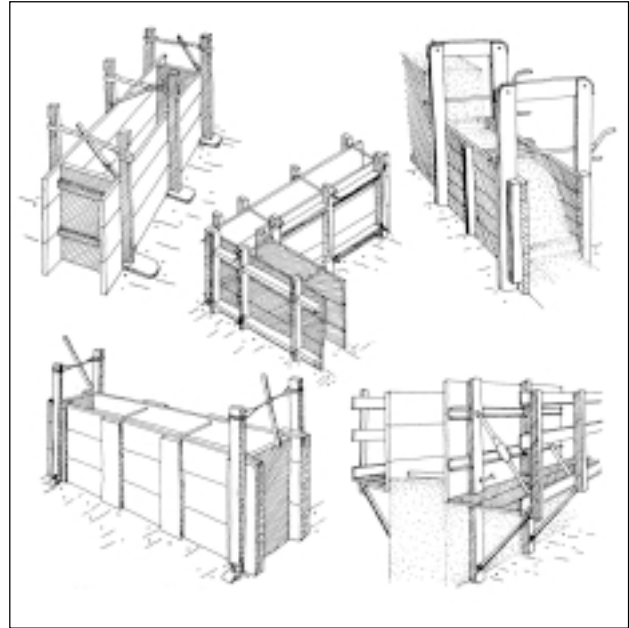
En el segundo cuarto del siglo XX se utilizaron en Alemania, Francia y Australia compactadores

eléctricos y neumáticos.

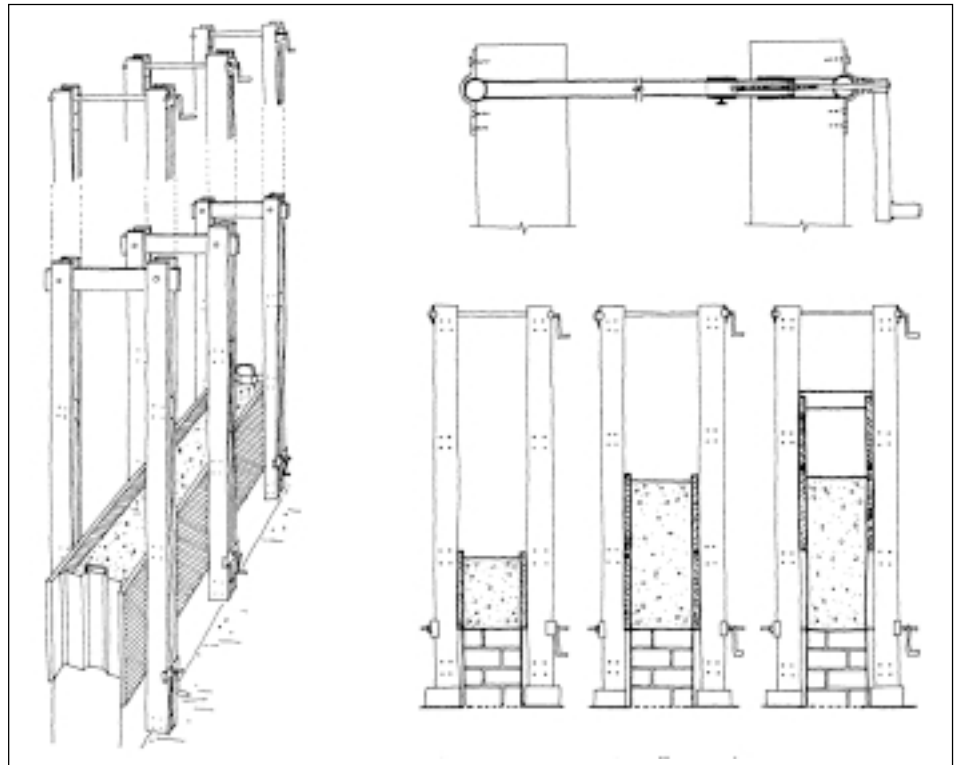
En casi todas las técnicas tradicionales de barro apisonado, el encofrado se desmonta y se vuelve a montar horizontalmente paso a paso.

Esto significa que la tierra es apisonada en capas de 50 a 80 cm de altura, la capa superior de un muro de tapial siempre es más húmeda que la inferior parcialmente ya seca, por ello hay una retracción más alta en la capa superior. Lo que conlleva a la aparición de fisuras en la junta de las mismas.

Esto puede ser peligroso ya que el agua capilar puede filtrarse hacia estas juntas y quedarse allí, provocando humedecimiento y desintegración. Como se puede ver en la misma figura, también pueden aparecer fisuras verticales en estos muros. Para evitar las fisuras horizontales de retracción se deben ejecutar los muros verticalmente y para ello se puede emplear el encofrado trepador.



6-3 Encofrados para tapial (Minke 2001)



6-4 Encofrado trepador para paneles de tapial (Minke 2001)

## 6.2 Estabilización por la masa

Cuando los impactos horizontales del sismo alcanzan el muro perpendicularmente este tiende a colapsar. Solamente los muros de gran espesor, tienen la capacidad de resistir estas cargas laterales sin requerir elementos de estabilización adicionales.

Se sabe de la existencia de residencias de dos plantas en Mendoza, Argentina, de más de 150 años de antigüedad que resistieron todos los

sismos, mientras que varias construcciones modernas vecinas con muros de menor espesor colapsaron a pesar de que muchas fueron construidas con ladrillos y reforzadas con elementos de hormigón.

Hoy en día viviendas de este tipo ya no se construyen debido al tiempo de ejecución requerido para construir muros de 60 a 100 cm de espesor. Por ello, es necesario buscar nuevas soluciones.

### 6.3 Estabilización por la forma

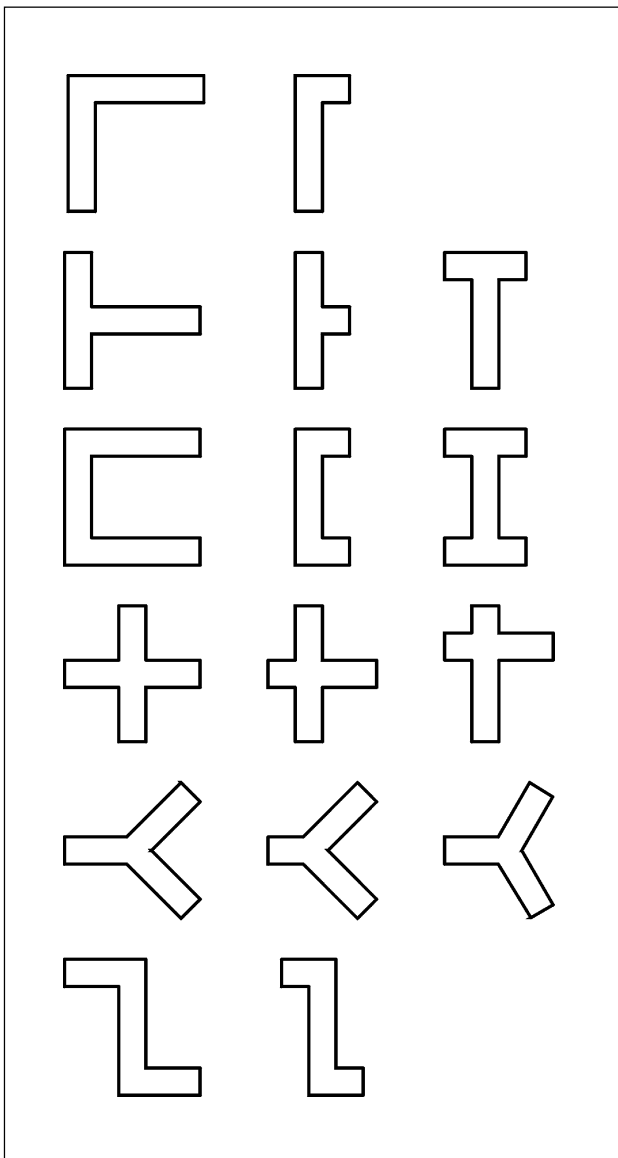
Debido a que los muros delgados son débiles a los impactos horizontales perpendiculares y ya que los refuerzos de hormigón armado son costosos, se propone una solución simple de estabilización mediante la forma angular, es decir elementos de muro en forma de L, T, U, X, Y o Z que solo por su forma proveen resistencia al volcamiento y al colapso, como se puede ver en la fig. 6-5.

Existe una regla para el diseño de los extremos libres de estos elementos. Si el muro tiene un espesor de 30 cm, el extremo debe ser de no más de 3/4 de la altura y no menos de 1/3 de la altura, ver fig. 6-6.

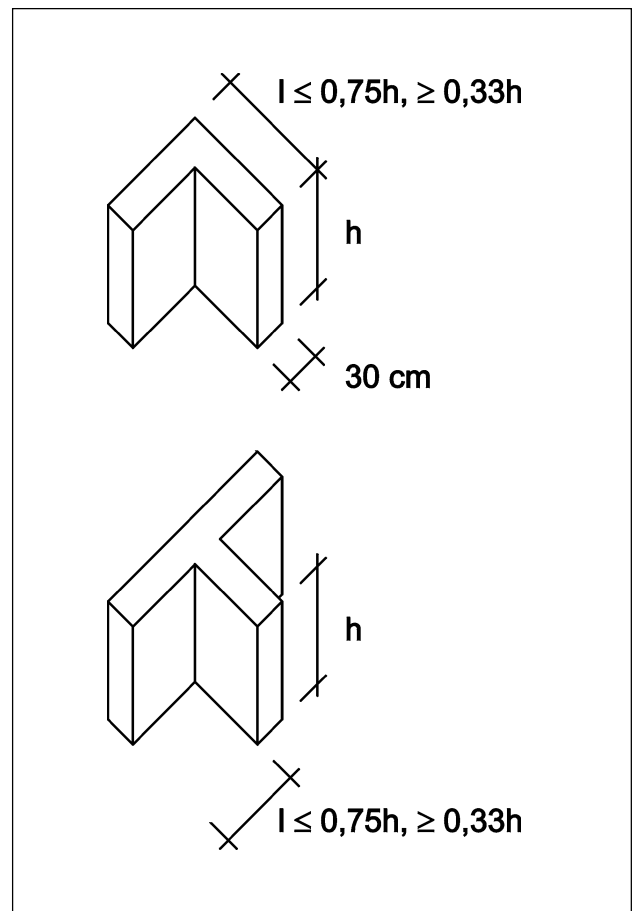
Esta longitud mínima es necesaria para transmitir las fuerzas diagonalmente a los cimientos.

Con longitudes mayores, los extremos libres deben ser estabilizados, mediante otros angulares o columnas.

Cuando el muro esta anclado abajo con el cimiento y fijado arriba con el encadenado, es posible utilizar elementos de mayor altura o menor espesor. Sin embargo, la altura del muro no debe ser mayor a 8 veces el espesor (fig 6-7).



6-5 Elementos de muro estabilizados por su forma



6-6 Proporciones aconsejadas para el diseño de elementos

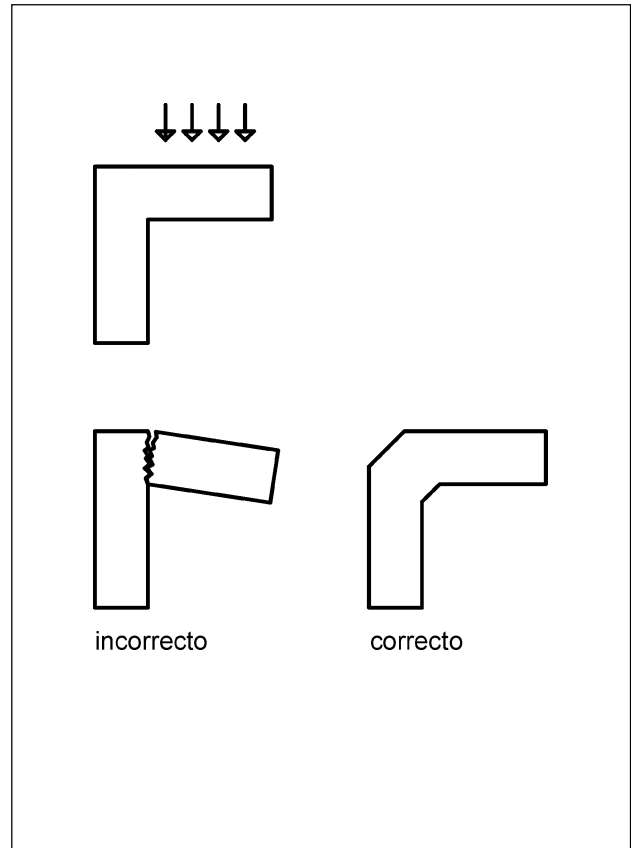


Las fuerzas perpendiculares al muro se transfieren a la sección del muro paralela a las mismas. Debido a que las fuerzas se concentran en la esquina del ángulo, este tiende a abrirse, por ello es recomendable diseñarlas con un espesor mayor a la del resto del elemento evitando el ángulo recto, como se puede ver en la fig. 6-8 y 6-9. Esta es una solución sencilla especialmente para la técnica del tapial.

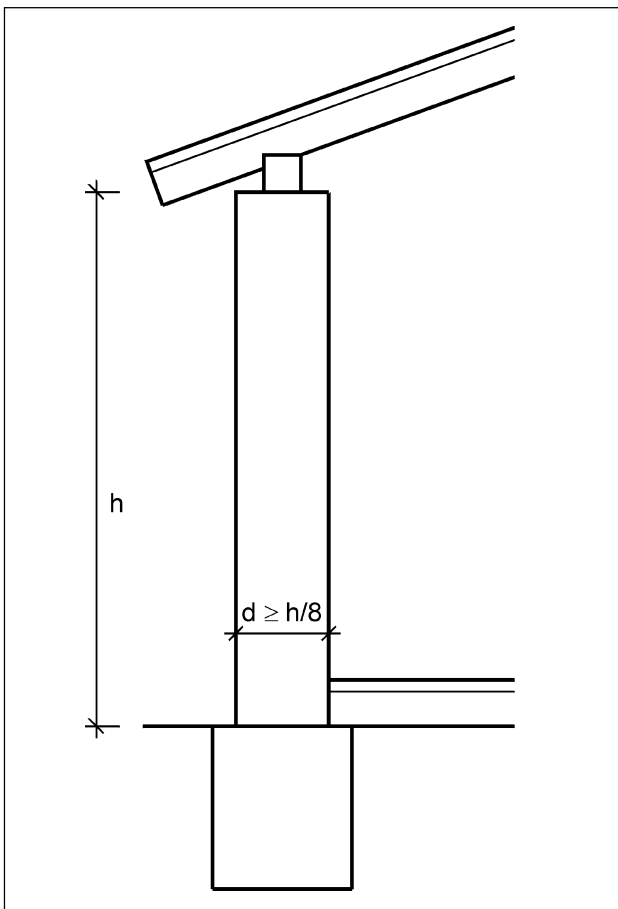
La fig. 6-12 muestra distintas propuestas para plantas utilizando estos elementos angulares.

Para obtener una estabilización lateral, se recomienda que la junta de dos elementos de muro sea machihembrada como se puede ver en la fig. 6-10.

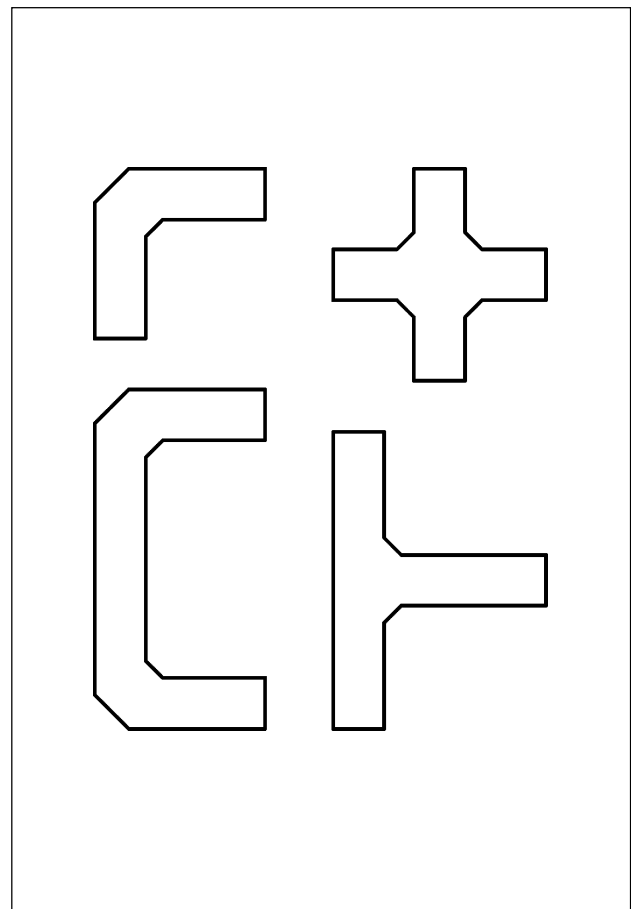
Para obtener una estructura mas flexible se pueden emplear elementos de pequeña longitud y hacer una junta sin machihembrado si los elementos están anclados arriba y abajo, ver fig. 6-11. Durante un movimiento sísmico esta unión puede abrirse sin colapsar debido a que cada elemento tiene un movimiento independiente. Este es un sistema semiflexible que absorbe los choques del sismo. Un proyecto en el que se implementó esta técnica se describe en la sección 6.4.



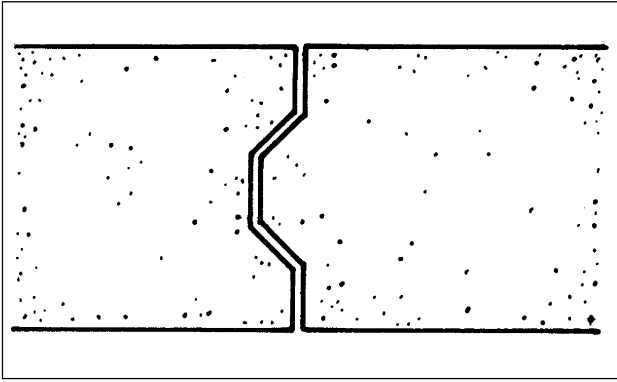
6-8 Forma de un ángulo peligroso y de uno mejorado



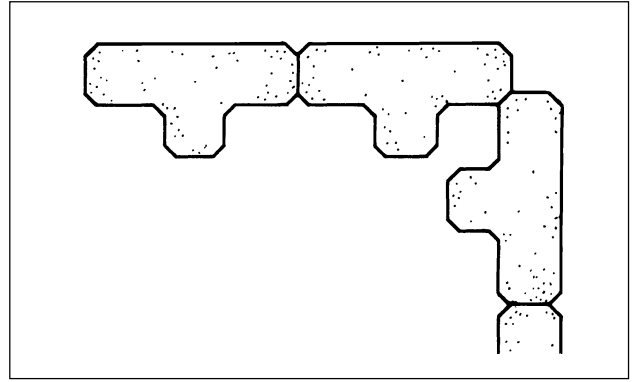
6-7 Relación aconsejable para muros de tapial



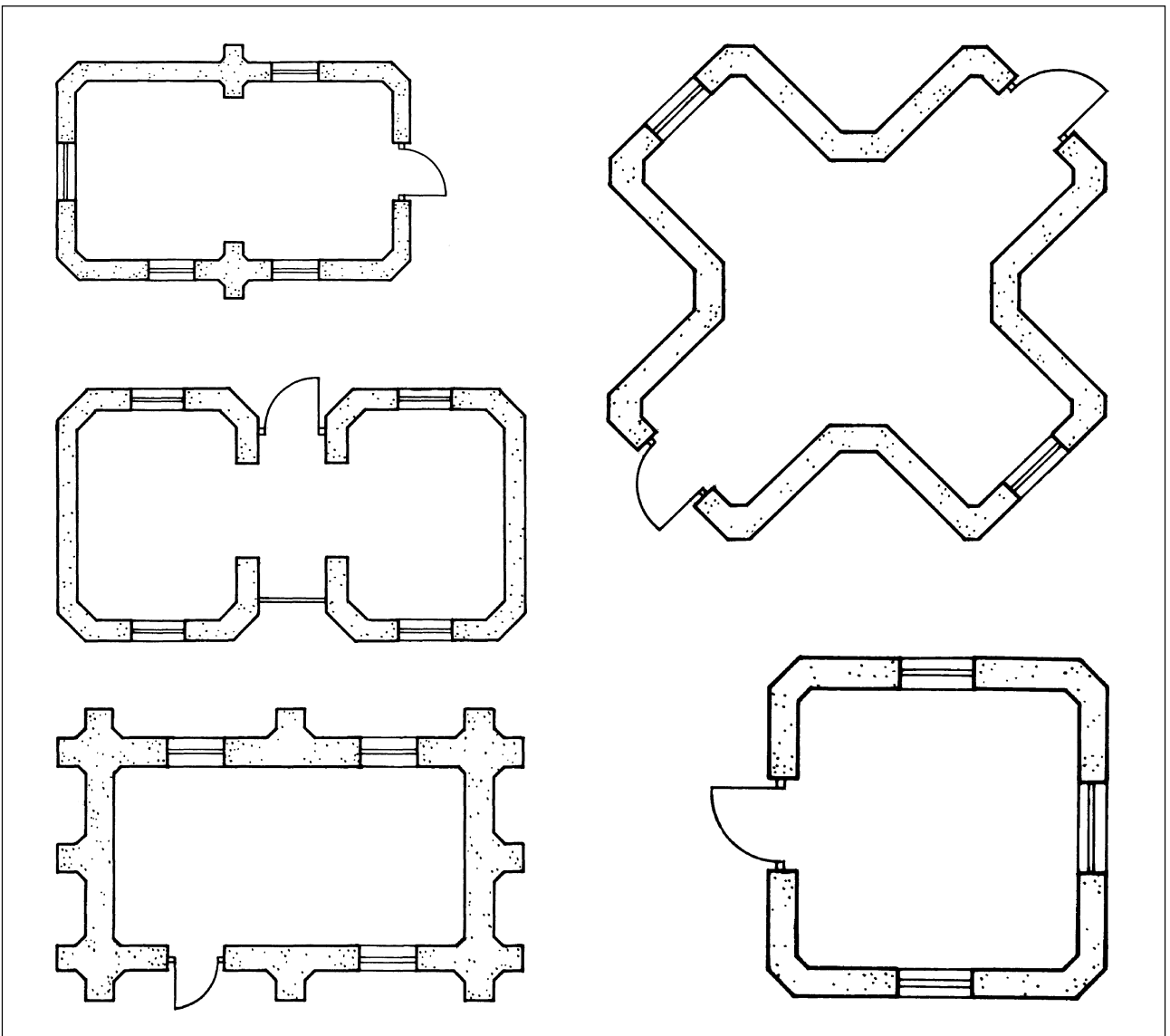
6-9 Diseño de esquinas de elementos de tapial



6-10 Estabilización lateral mediante una unión machihembrada



6-11



6-12 Propuestas de plantas diseñadas con elementos angulares

## 6.4 Refuerzos internos

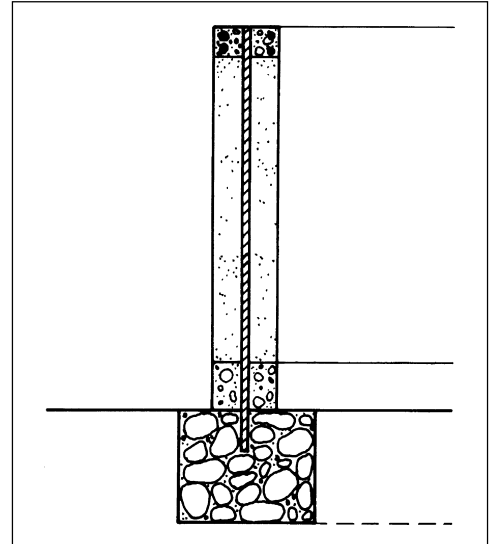
Una solución para estabilizar muros de barro contra los impactos horizontales del sismo es utilizar elementos verticales de madera o bambú dentro del muro, anclados con el sobrecimiento y fijados al encadenado, ver fig. 6-13.

Los elementos de refuerzo horizontal son poco efectivos e incluso pueden ser peligrosos, debido a que no se puede apisonar bien la tierra debajo de los mismos y ya que el elemento de refuerzo no tiene un anclaje con la tierra se debilita la sección en estos puntos y pueden aparecer quiebres horizontales durante el sismo.

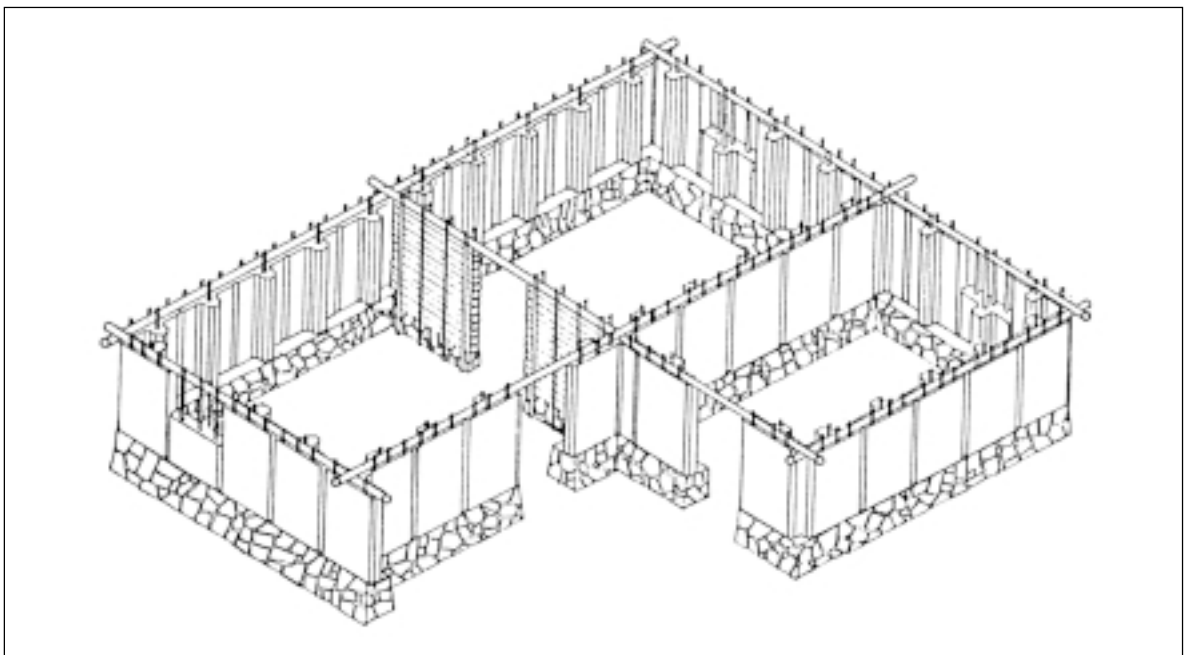
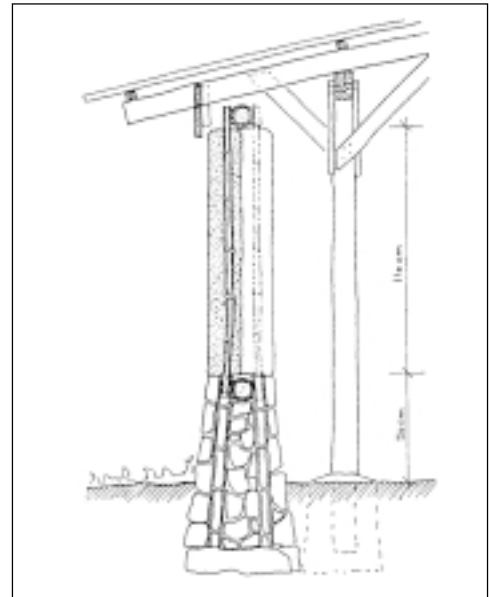
Una sistema de paneles de tapial reforzados con bambú se desarrolló en 1978 como parte de un proyecto de investigación en el FEB, y se implementó exitosamente en Guatemala con la Universidad de Francisco Marroquín (UFM) y el Centro de Tecnología Apropiada (CEMAT), ver figs. 6-14 a 6-19.

En este proyecto se construyeron elementos de 80 cm de largo y de un piso de altura, de tapial reforzado con bambú utilizando un encofrado de metal en forma de T de 80 cm de largo, 40 cm de altura y 14 a 30 cm de espesor, ver fig. 6-16 y 6-19. La estabilidad de los elementos se obtuvo con 4 varillas de bambú de 2 a 3 cm de espesor y la sección T. Estos elementos se fijaron en la base a un encadenado de bambú dentro de un zócalo de mampostería de piedra (hormigón ciclópeo) y en la parte superior a un encadenado de bambú rectangular.

6-13



6-14



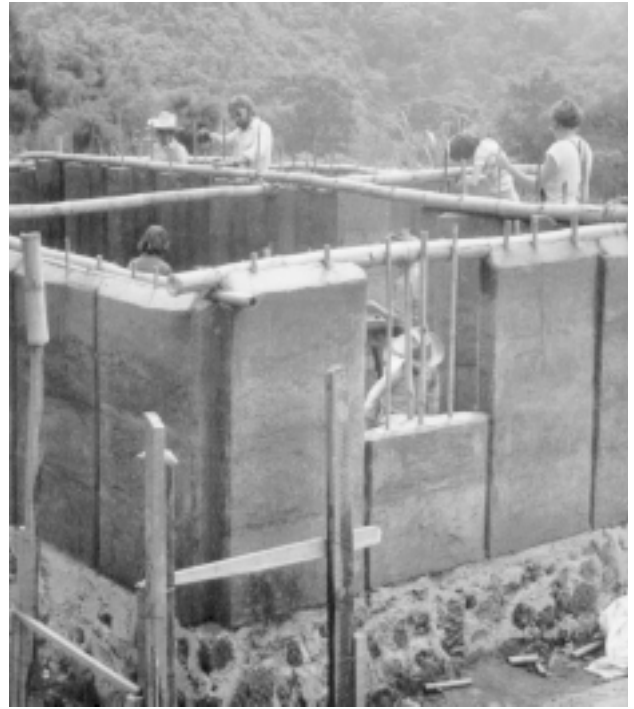
6-15



6-16

Debido a la nervadura integrada al elemento, este tiene aproximadamente cuatro veces más resistencia a los impactos horizontales que un muro de 14 cm de espesor.

Luego del secado aparecieron grietas verticales de 2 cm de espesor entre los elementos, estas se rellenaron posteriormente con barro y actúan como juntas de fallo prediseñadas permitiendo un movimiento independiente a cada elemento



6-17

durante el sismo. Esto significa que estas juntas pueden abrirse y que toda la estructura se deforma (disipando la energía cinética sísmica) sin que la unidad del muro se quiebre o colapse. Las columnas sobre las que descansa la cubierta se ubicaron a 50 cm del muro hacia el interior, ver fig. 6-14 de manera tal que la estructura de la cubierta fuera independiente del sistema de muros.



6-18

En 1998 el FEB y científicos de la universidad de Santiago de Chile elaboraron otro proyecto de investigación para una vivienda antisísmica de tapial reforzado. La vivienda se construyó en 2001 y tiene 55 m<sup>2</sup> de superficie útil, ver figs. 6-20 y 6-21.

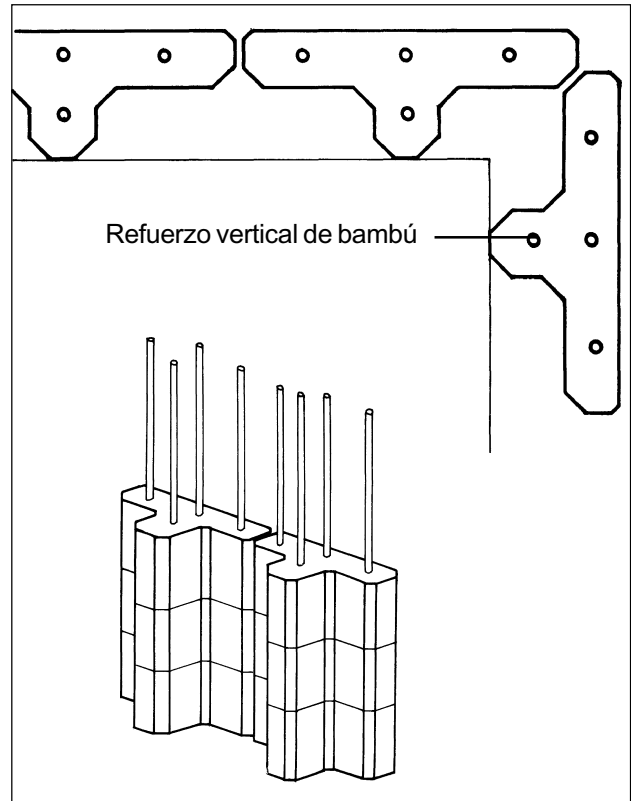
El diseño está regido por la idea de separar la estructura de la cubierta de la de los muros. La cubierta descansa sobre columnas independientes de los muros macizos de tapial, haciendo que ambos elementos se muevan de acuerdo a su propia frecuencia en caso de un sismo.

Los muros de tapial de 40 cm tienen forma de L y U. El ángulo recto que se forma en estos elementos se sustituye por un ángulo de 45 grados para rigidizar la esquina.

El muro de tapial descansa sobre un sobrecimiento de hormigón ciclópeo de 50 cm de espesor. Los refuerzos verticales del tapial los constituyen cañas de coligüe (bambú chileno) de 2.5 a 5 cm de espesor, fijados al encadenado superior y anclados en el cemento, ver fig. 6-21. El encadenado está constituido por dos rollizos de álamo en forma de escalera sobre los muros.

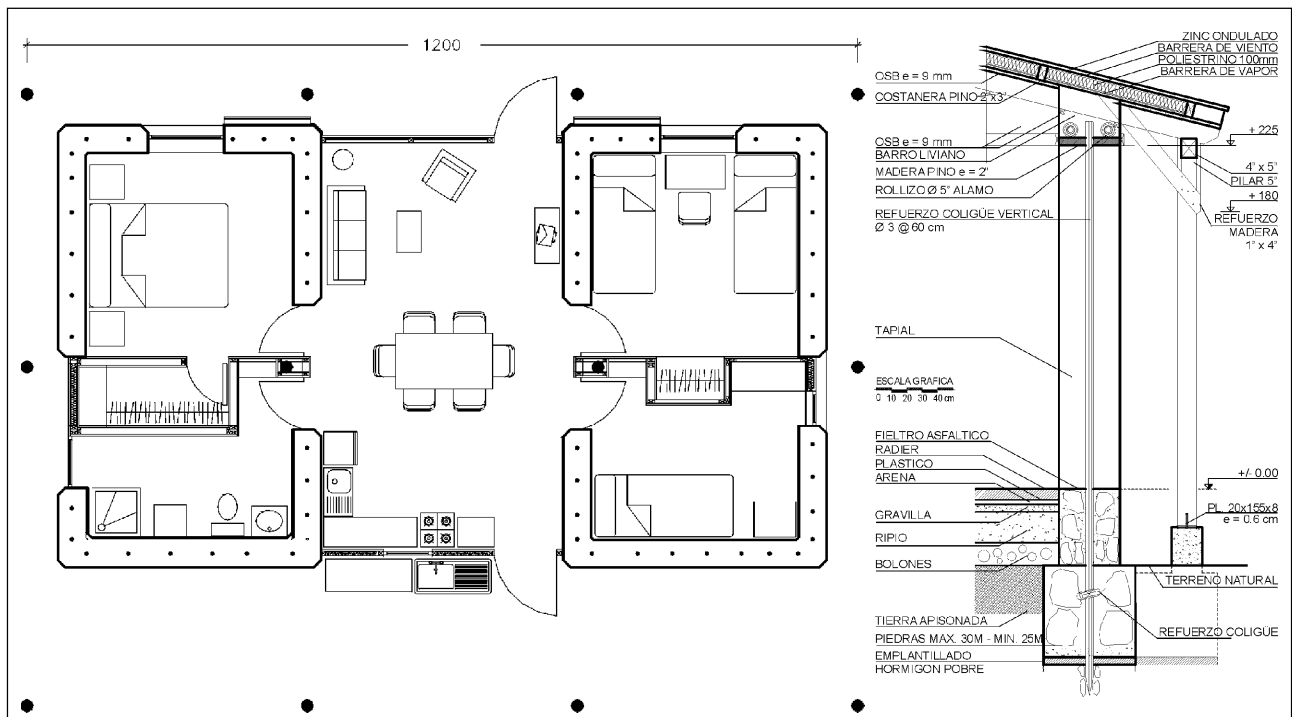
Las ventanas y puertas son de piso a techo y no tienen segmentos de muro macizo sobre los vanos.

Asimismo el tímpano de las fachadas este y oeste se ejecutó con un tabique estructuralmente aislado para evitar el peligro de la caída de materiales macizos durante el sismo.



6-19

6-14 a 6-19 Prototipo de una vivienda antisísmica de bajo costo con tapial reforzado, Guatemala, 1978 (Minke 2001)

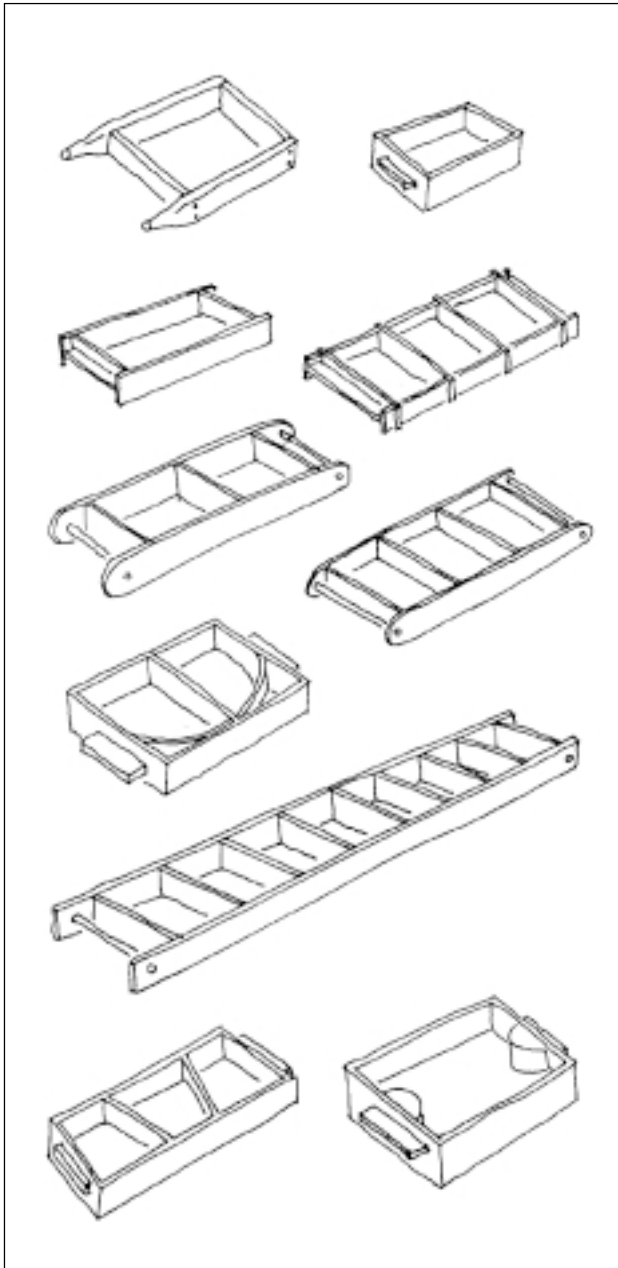


6-20 y 6-21 Vivienda antisísmica de tapial reforzado en Alhué, Chile 2001

## 7. Muros de adobe

### 7.1 Generalidades

Los bloques de barro producidos a mano rellenando barro en moldes y secados al aire libre se denominan adobes. Cuando la tierra húmeda se compacta en una prensa manual o mecánica se denominan bloques de suelo. Los ladrillos producidos mediante un extrusor en una ladrillera, sin cocer se denominan ladrillos crudos. Los bloques más grandes compactados en un molde se denominan bloques compactados o adobones.



7-1 Moldes para adobes ( Minke 2001)

La elaboración de los adobes se realiza ya sea rellendo los moldes con un barro de consistencia pastosa o lanzando un barro menos pastoso en el molde.

Hay muchos tamaños y formas de adobes en el mundo, la fig. 7-1 muestra diferentes moldes, que usualmente son de madera. En Latinoamérica las medidas mas comunes son 38 x 38 x 8 cm o 40 x 20 x 10 cm. La fig. 7-2 muestra un proceso de elaboración de adobes en Ecuador.

Existen también prensas manuales para elaborar bloques de tierra, la más conocida es la CINVA-Ram, ver fig. 7-3. Existen varias variantes de esta prensa por ejemplo la CETA-Ram, ver fig. 7-4,



7-2 Proceso de elaboración de adobes en Ecuador

desarrollada en la Universidad Católica de Asunción del Paraguay y permite elaborar tres unidades a la vez.

Mientras que una persona produce por día 300 adobes a manos, con este tipo de prensa una persona solo llega a producir aproximadamente 150 unidades.

Estos bloques tienen la ventaja de tener medidas constantes y superficies lisas.

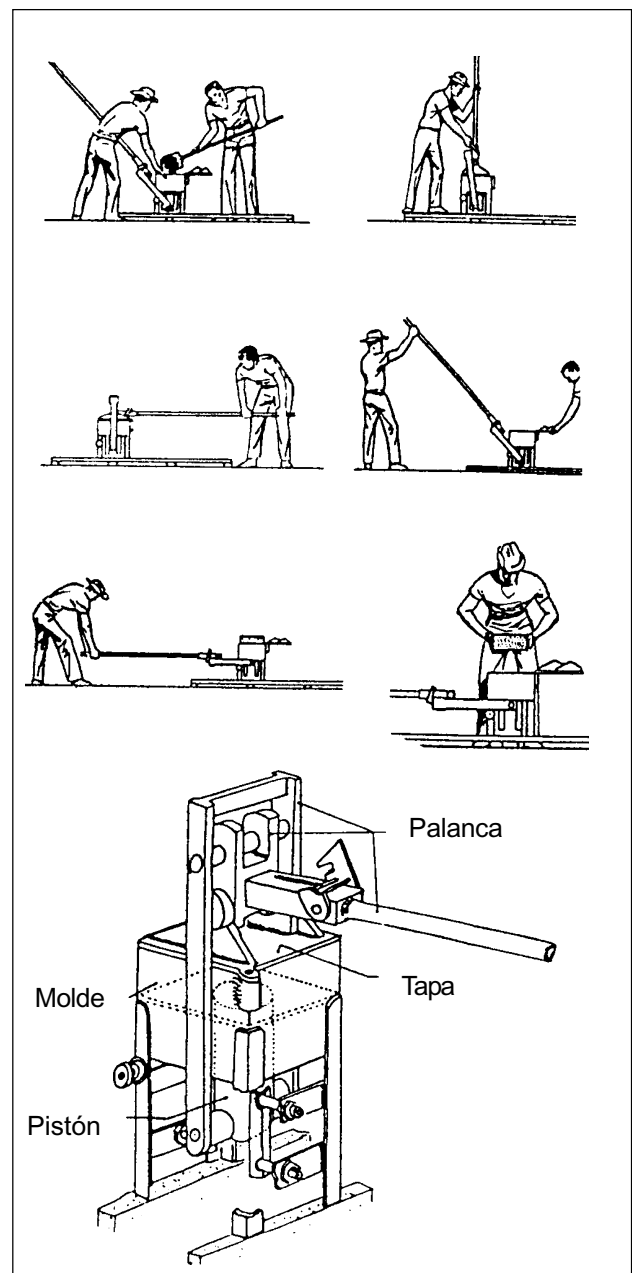
La desventaja es que la resistencia a compresión y flexión es menor y por ello es usualmente necesaria la estabilización con cemento entre 4 a 8%.

Para la ejecución de la mampostería deben tenerse en cuenta las siguientes recomendaciones:

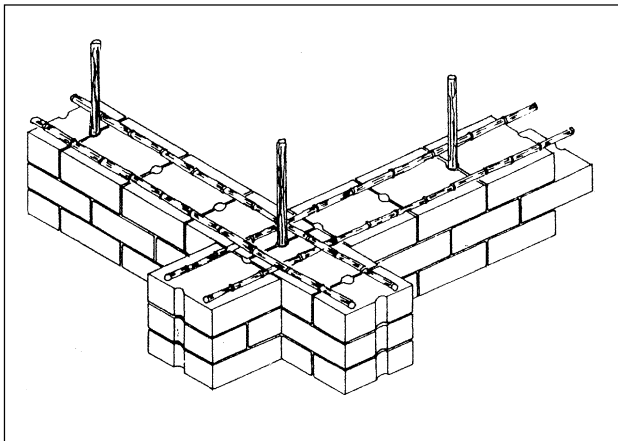
- Las capas horizontales del mortero no deben tener un espesor mayor a 2 cm.
- Las uniones verticales deben rellenarse completamente con mortero.
- La calidad del mortero debe ser alta con un contenido de arcilla alto para obtener una buena adherencia y una alta resistencia a la flexión.
- Los adobes deben mojarse antes de su colocación.



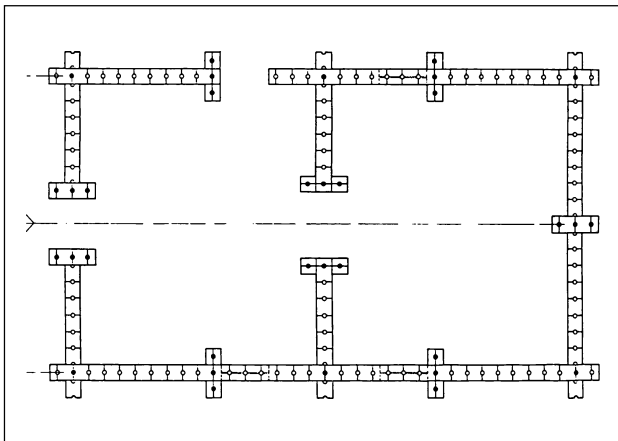
7-4 CETA-Ram, Paraguay



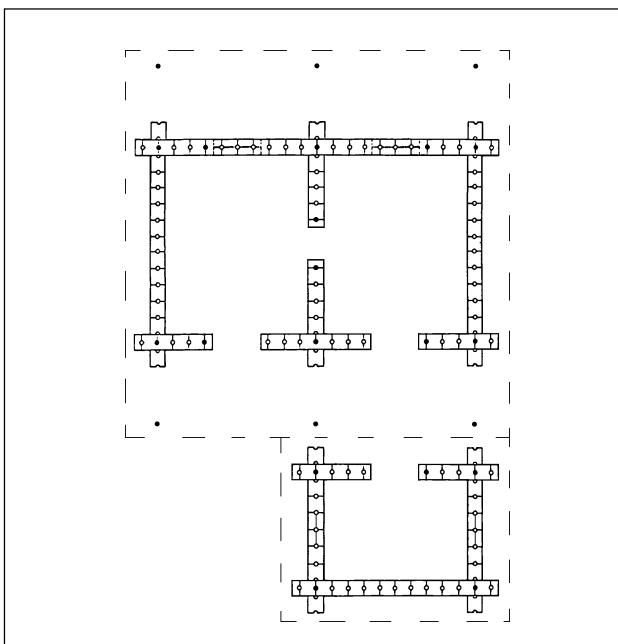
7-3 CINVA-Ram, Colombia



7-5 Sistema ININVI, Perú



7-6 Planta del sistema ININVI, Perú (Pereira 1995)



7-7 Planta del sistema ININVI, Perú (Pereira 1995)

## 7.2 Refuerzos internos

El Instituto nacional de normalización de la vivienda en Perú (ININVI), desarrolló un sistema de refuerzo interno para muros en el que hay dos tipos de adobes, unos tienen ranuras de 5 cm de diámetro en los extremos y otros son mitades de adobes con una sola ranura para obtener la traba. Por estas ranuras atraviesan varillas de caña, ver fig. 7-5. En este sistema se refuerzan los muros mediante contrafuertes integrados, intermedios y en las esquinas, ver fig. 7-6.

La fig. 7-8 muestra una vivienda revocada, construida con este sistema. En esta figura se pueden ver las vigas horizontales de las cerchas de la cubierta, conectadas con los contrafuertes, logrando así una buena ligazón entre la cubierta y los muros.

La figs. 7-6 y 7-8 muestran los aspectos más importantes para el diseño de una vivienda con este sistema. Si los muros tienen una longitud 12 veces mayor al espesor, se recomienda ejecutar un contrafuerte (machón) intermedio. En la intersección se requiere también un contrafuerte.

Las cañas horizontales que se pueden ver en la fig. 7-5 ubicadas sobre los adobes, usualmente son desventajosas, debido a que debilitan la resistencia del muro a un impacto sísmico en vez de reforzarlo.

La falla surge por la débil ligazón entre las capas de adobe en las que se encuentran las cañas, debido a que la capa de mortero no es suficientemente gruesa para proveer una buena unión. Para obtenerla es necesaria una capa de mortero de 2 cm sobre y debajo de la caña, que da como resultado una junta de 6 a 8 cm.

En este sistema los adobes deben ser rugosos, para que la adherencia de estos al mortero sea suficiente. Si no se cumplen estos requerimientos los elementos horizontales debilitan la estructura.

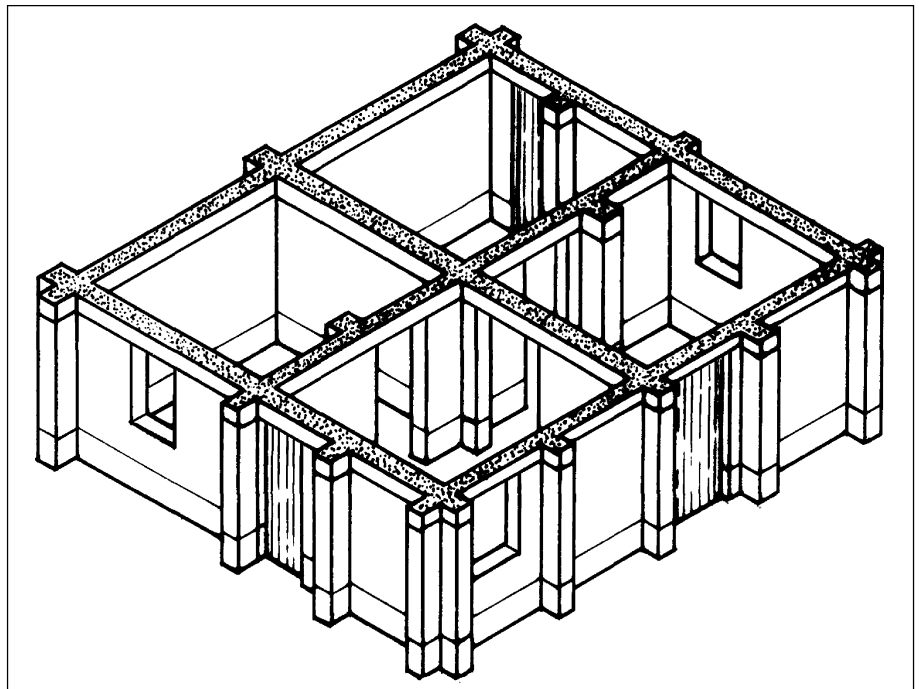
La fig. 7-7 muestra una planta usada en El Salvador (Equipo Maiz 2001).

Si el diseño no provee contrafuertes en las esquinas, se requiere reforzar las mismas por ejemplo con hormigón armado, como se puede ver en la fig. 7-10. En la propuesta de arriba se requiere hacer una traba cada 50 cm entre las varillas de acero verticales y la mampostería de adobes, que consiste en varillas de acero horizontales dobladas y enganchadas a la mampostería.

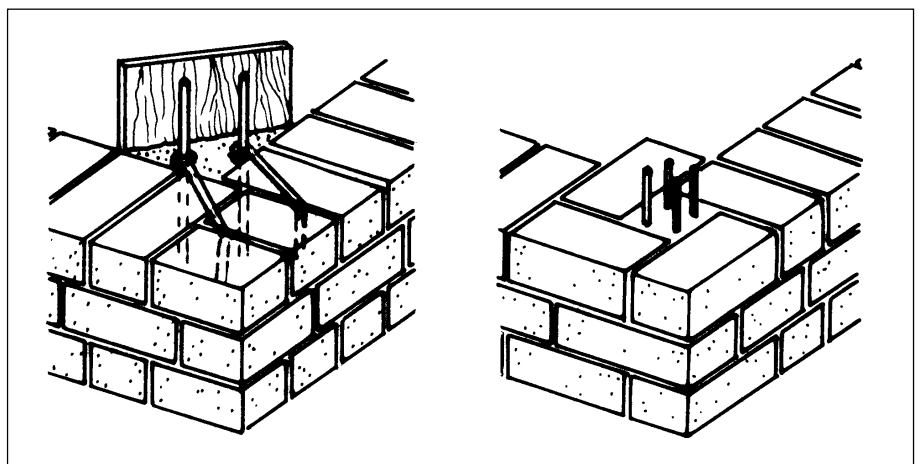




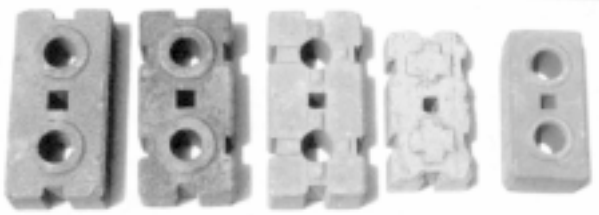
7-8 Centro de educación  
Acomayo, Perú  
(Pereira 1995)



7-9 Diseño con el sistema  
de adobes reforzados  
con contrafuertes



7-10 Esquinas reforzadas  
con hormigón  
armado



7-11 Bloques machihembrados (Weinhuber 1995)



7-12 y 7-13 Vivienda piloto, Tailandia 1984 (Weinhuber 1995)



7-15 Sistema de bloques machihembrados FEB, 2001

### 7.3 Muros de bloques machihembrados

Esta es una solución interesante para construir muros sin mortero con bloques de suelo cemento que encajan entre si por medio de un sistema de machihembrado.

En la fig. 7-11 se pueden ver diferentes diseños de bloques. Estos son producidos con un prensa manual y la tierra debe ser estabilizada con cemento.

Estos muros pueden resistir los impactos sísmicos, si reciben suficiente carga de la cubierta, si están reforzados por elementos verticales (caña o hierro) en cada intersección y en los espacios intermedios y si estos elementos están arriostrados con el encadenado.

Asimismo, la estructura es flexible y puede absorber la energía cinética del sismo debido a que los perfiles machihembrados tienen una tolerancia mínima que permite a los bloques moverse levemente en la dirección horizontal.

El sistema fue desarrollado en el Asian Institute of Technology, Bangkok, las figs. 7-12 y 7-13 muestran la aplicación del mismo en la primera vivienda piloto construida en 1984 en Tailandia. En este caso los orificios fueron rellenos con una lechada de cemento y arena en relación 1:3. La fig. 7-14 ilustra un sistema similar desarrollado en la Universidad de los Andes, Mérida, Venezuela. El sistema consiste en mampostería de bloques de suelo cemento machihembrados con ranuras y contiene refuerzos horizontales «rafas» a una altura de 1.20 m de hormigón armado, de 6 cm de espesor anclados con cañas a los machones verticales.

El anclaje entre los bloques machihembrados tiene un espesor de solo unos milímetros y por ello la resistencia a los impactos laterales es baja.

Las figura 7-15 muestra una propuesta del autor para incrementar esta resistencia mediante una union de 40 mm de espesor con la que se obtiene no solo una union vertical como en los otros sistemas sino tambien una horizontal entre los bloques.

En los orificios de los bloques se pueden colocar refuerzos verticales, por ejemplo bambu fijado con cemento. Si en los extremos de los muros hay columnas de hormigon y sobre los muros un encadenqdo de hormigon no son necesarios los refuerzos verticales.

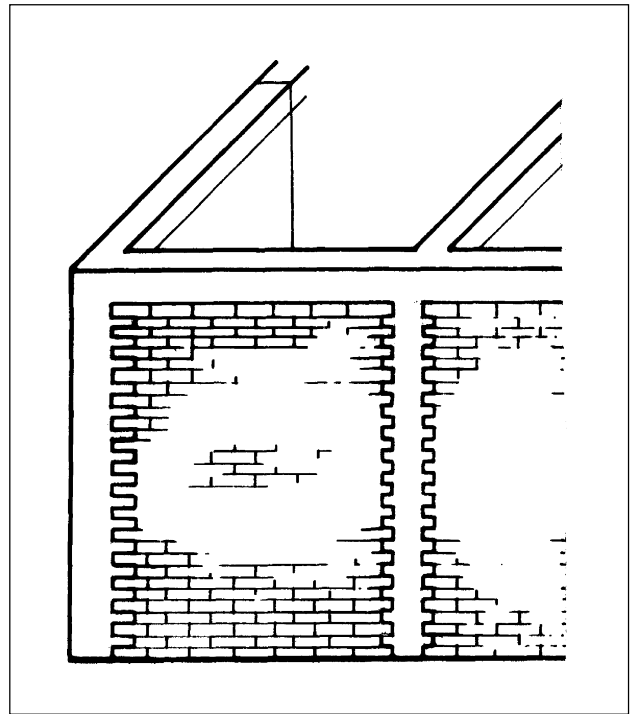
#### 7.4 Muros con sistemas de refuerzo horizontales y verticales de hormigón armado

Las desventajas de los muros de mampostería común, es su tendencia a colapsar por efecto del sismo y la dificultad de controlar la calidad de ejecución de la obra.

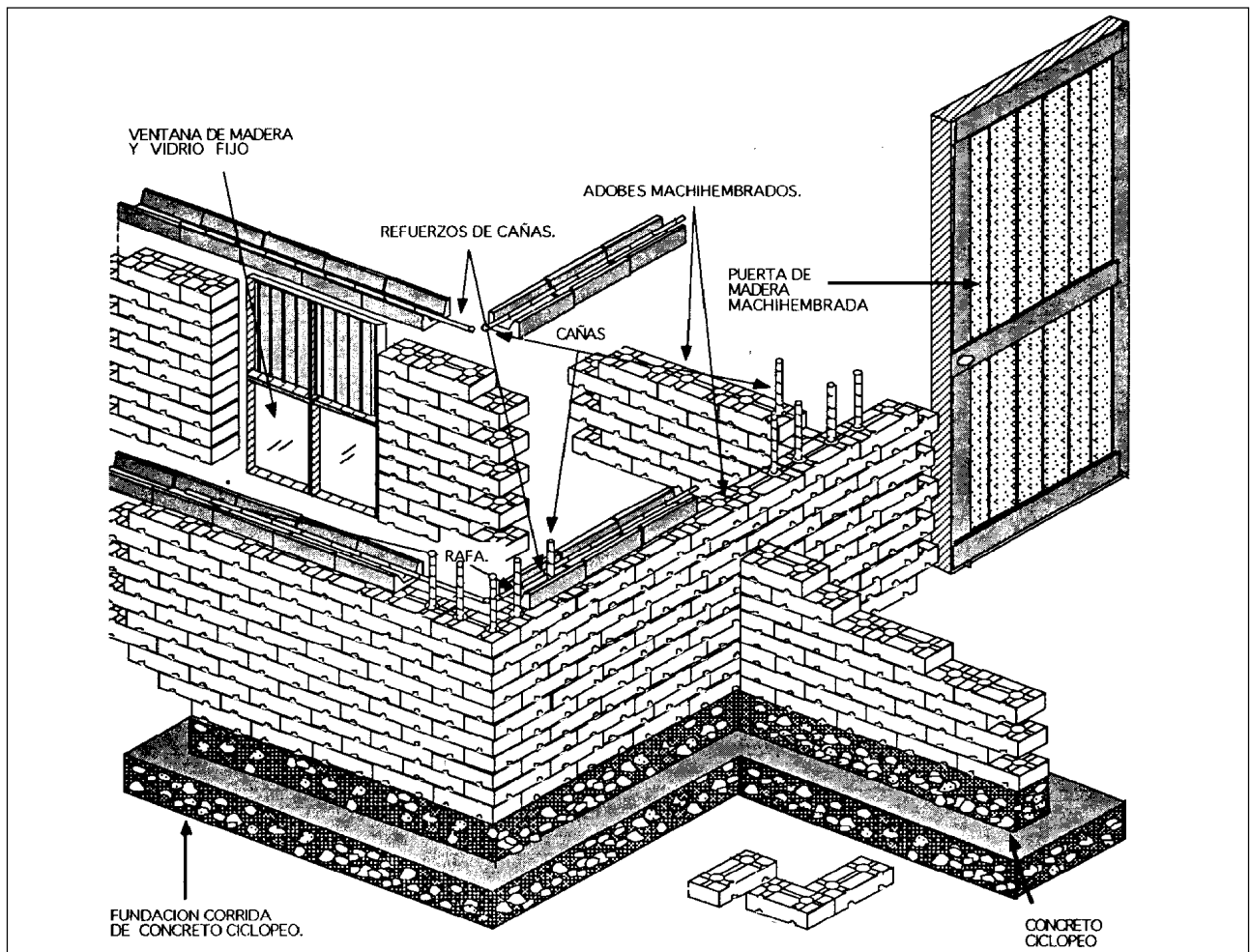
Un método común para el mejoramiento del comportamiento sísmico de construcciones de mampostería, es la utilización de columnas verticales y encadenados horizontales de hormigón armado alrededor de la mampostería. Primero se realiza la mampostería y posteriormente se ejecutan los refuerzos verticales y horizontales (refuerzo vertical mínimo 4 varillas de 14 mm y estribos con diámetro de 6 mm a una distancia de 10 cm en la parte final)

En la fig. 7-16 se puede ver que es importante la traba entre las columnas de hormigón y la mampostería.

Esta solución es costosa, muy rígida y no tiene la ventaja de la ductilidad (flexibilidad).



7-16 Estructura de hormigón armado con relleno de mampostería

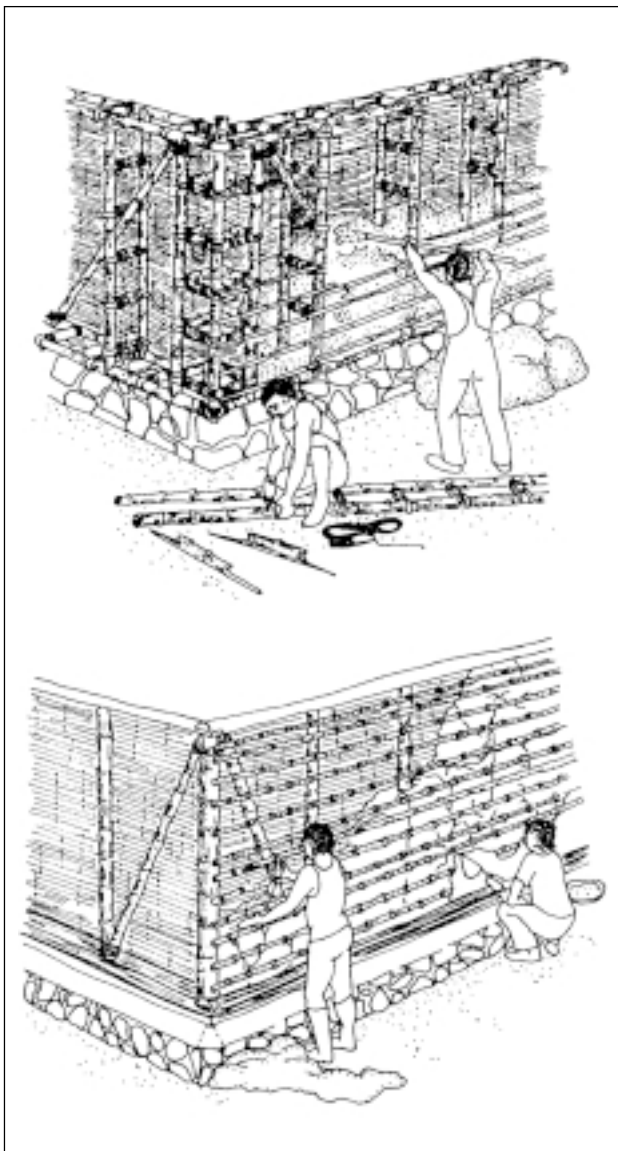


7-14 Sistema de la Universidad de los Andes, Mérida, Venezuela (Pereira 1995)

## 8. Muros de bahareque (quincha)



8-1 Edificación de bahareque tradicional, Venezuela (Minke 2001)



8-2 Variantes de la técnica del Bahareque (según Vorhauer 1979)

La técnica del bahareque, que en algunos países de Latinoamérica se denomina quincha ( en inglés wattle and daub) consiste en elementos verticales y horizontales formando una malla doble que crea un espacio interior, posteriormente relleno con barro, ver fig. 8-2 y 8-3. Existen también sistemas con una sola malla, ver fig. 8-1. Los elementos verticales usualmente están compuestos por troncos de arboles, los horizontales de caña de bambú, caña brava, carrizo o ramas.

Este sistema tiene la ventaja de ser dúctil (flexible) lo que lo hace resistente a los impactos de los sismos.

La desventaja de este sistema es que en la practica frecuentemente aparecen grietas y fisuras, debido a que el espesor de la capa de revoque sobre los elementos de madera no tiene un espesor suficientemente.

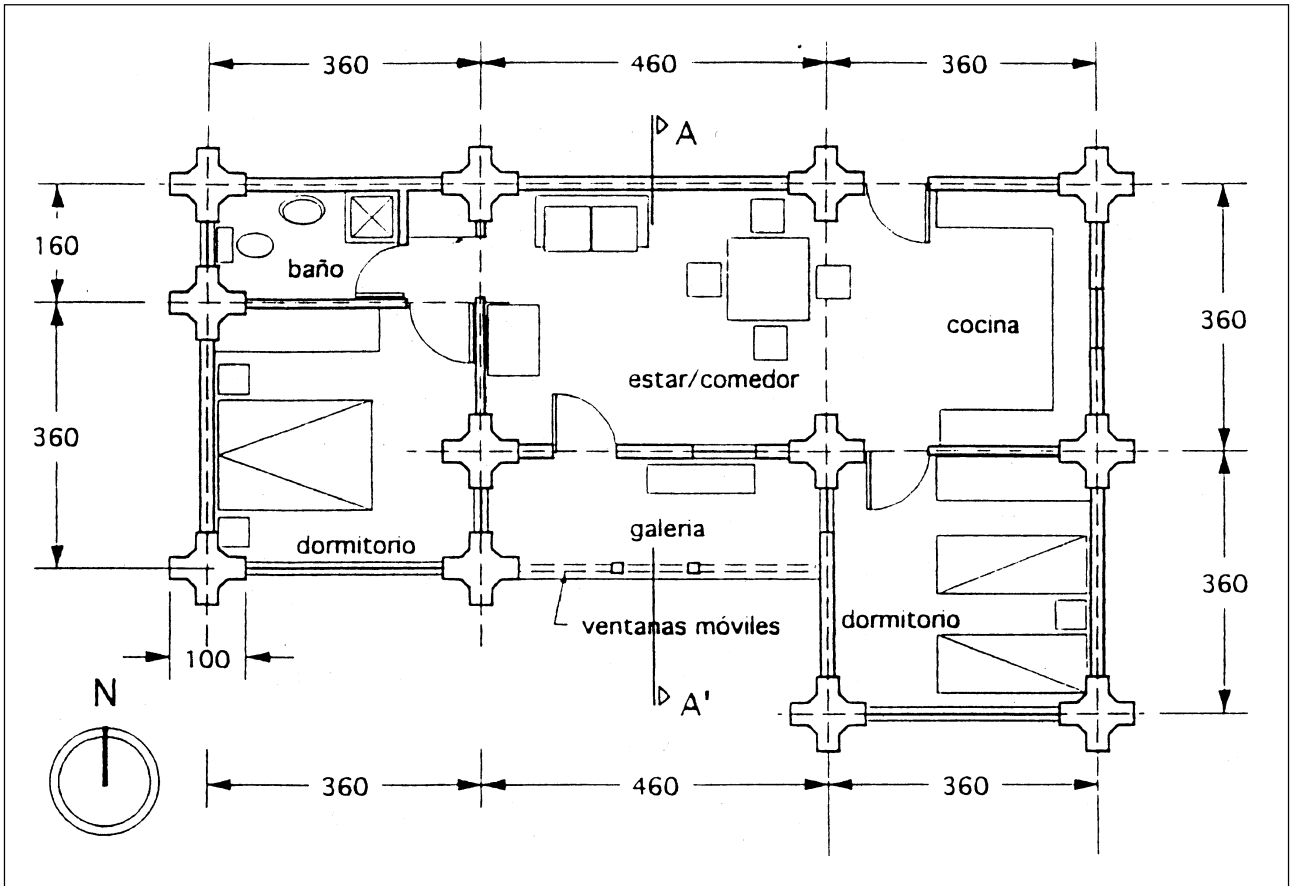
Por las grietas y fisuras penetra el agua de la lluvia provocando expansión y desprendimiento del revoque de barro.

Asimismo, existe el riesgo que las vinchucas puedan vivir en estos huecos, contagiando el «mal de chagas». Por ello, esta técnica se recomienda solo si la ejecución es perfecta sin fisuras, ni grietas. El sistema requiere control y mantenimiento, si aparecen grietas en la superficie deben ser selladas inmediatamente.

La fig. 8-3 muestra una vivienda construida con elementos prefabricados que después del ensamblaje fueron rellenos con bolas de barro. Este sistema fue desarrollado por el Centro de Pesquisas e Desenvolvimento (CEPED), Camari, Brasil.

El diseño de las arquitectas Kuhn, Poblete y Trebilcock, ver fig. 8-4, muestra una propuesta que utiliza el sistema de bahareque como relleno entre elementos de tapial que actúan como columnas.

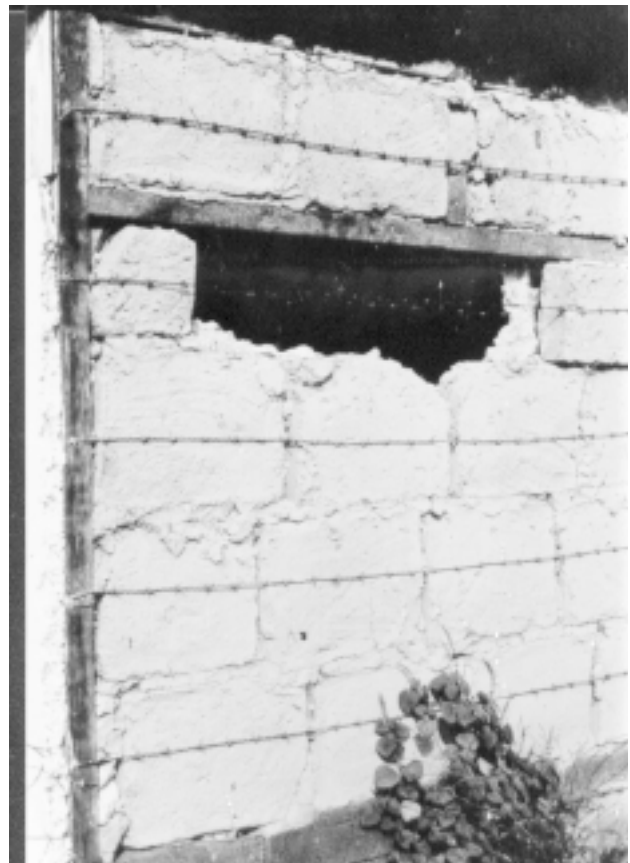
La fig. 8-5 muestra una solución errónea muy primitiva, utilizada muchas veces en países de Latinoamérica como alternativa al sistema bahareque. Los rellenos entre las columnas verticales son de mampostería de adobes puestos de canto y entre ambas columnas se tensa alambre de púas interior y exteriormente para rigidizar los muros. Como se puede ver este muro es muy frágil y no es recomendable, en este caso se debe reducir la distancia entre las columnas, tensar mejor los alambres y revocar la superficie.



8-4 Propuesta para una planta (Laboratorio de Construcciones Experimentales, Kassel 1998)



8-3 Bahareque con elementos prefabricados CEPED, Brasil



8-5 Solución errónea al sistema bahareque



## 9. Muros de elementos textiles rellenos con tierra

En el Instituto de Investigación de Construcciones Experimentales (FEB) de la Universidad de Kassel, Alemania, desde 1977 se investigaron diferentes posibilidades para utilizar en la construcción de muros elementos textiles rellenos con tierra arcillosa, pómez o arena.

La fig. 9-1 muestra el prototipo de una vivienda con muros antisísmicos, construidos con mangueras textiles rellenas con tierra y pómez, en la Universidad de Kassel, Alemania, en 1978. Se rellenan las mangueras de yute con un embudo y se colocaron en hiladas en forma de U, estas se fijaron verticalmente con cañas de bambú delgadas, ver fig. 9-2.

El yute se cubrió con varias capas de pintura de cal, ver fig. 9-3, para prevenir la putrefacción del material y para estabilizar la superficie e impermeabilizarla.

La estructura de la cubierta descansa sobre columnas exentas ubicadas hacia el interior del espacio.

Como parte de un proyecto de investigación de cooperación del FEB, la Universidad Francisco Marroquín (UFM) y el Centro De Estudios Mesoamericano sobre Tecnología Apropriada (CEMAT) ambos de Guatemala, en 1978 se construyó una vivienda prototipo de 55 m<sup>2</sup> en Guatemala utilizando mangueras rellenas para los muros, ver fig. 9-7.



9-2 y 9-3 Muro de mangueras textiles rellenas



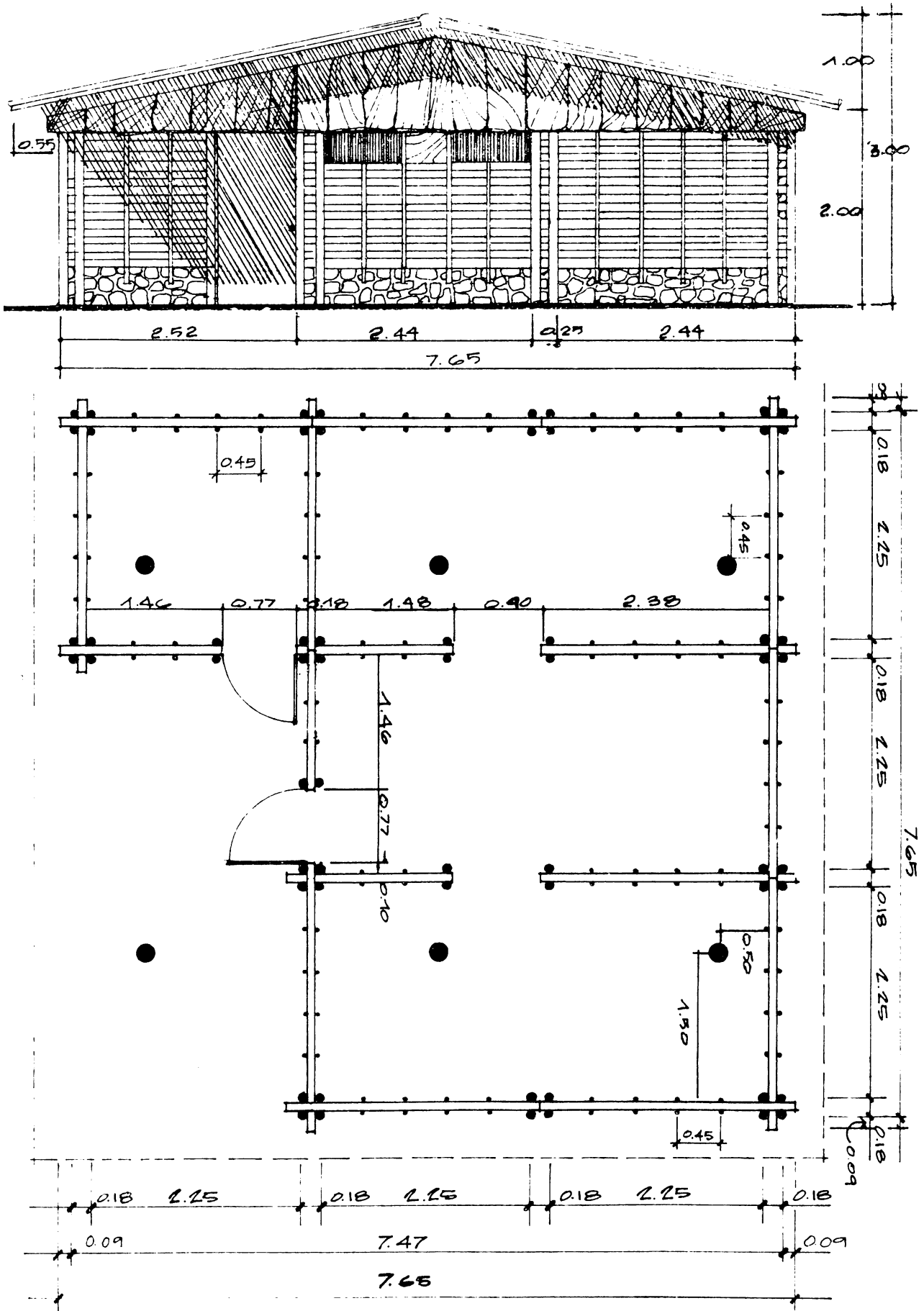
9-1 Prototipo de una vivienda antisísmica, Universidad de Kassel, Alemania 1978



9-4 a 9-6 Proceso de construcción con mangueras textiles rellenas



9-7 Prototipo de una vivienda antisísmica de bajo costo, Guatemala 1978



9-8 Planta y fachada de la vivienda antisísmica, Guatemala 1978



Esta técnica se desarrolló a partir de ensayos previos y fue adaptada a las condiciones locales, ver figs. 9-4 a 9-8. En ella, las mangueras de 10 cm de diámetro se hicieron de tela de algodón y se rellenaron con suelo volcánico compuesto fundamentalmente por pómez. Estas se embebieron en una lechada de cal (para evitar la putrefacción de la tela), ver fig. 9-5 y posteriormente se colocaron entre columnas verticales ubicadas a una distancia de 2.25 m, ver fig. 9-6.

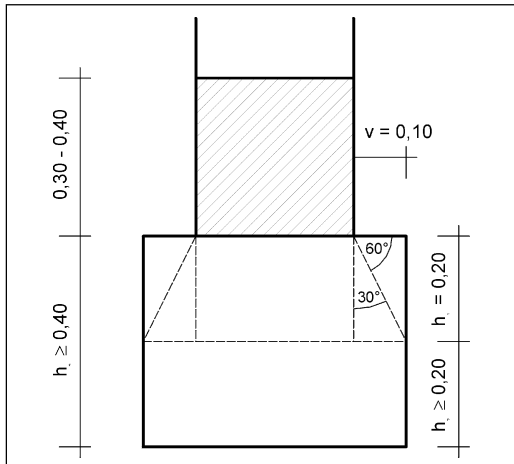
Una estabilidad adicional se logra con cañas de bambú fijadas verticalmente a una distancia de 45 cm entre cada panel. Luego de que los muros se fijaron se les dio un acabado con dos capas de pintura de cal preparada con 1 bolsa de cal hidráulica, 4 kg. de sal común, 2 kg. alumbre y 30 litros de agua.

La estructura de la cubierta descansa sobre columnas exentas ubicadas a 50 cm de los muros hacia el interior. Los costos materiales de esta estructura resultaron ser la mitad de los costos de una vivienda similar construida con bloques de hormigón.

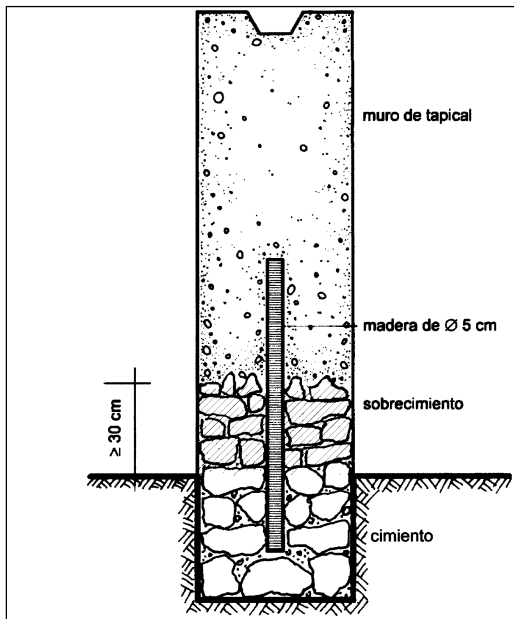
En el prototipo mostrado en la fig. 9-1, el muro de la derecha en forma de U fue construido con otro sistema de muros textiles rellenos. Se clavan al suelo columnas delgadas de madera y se fija yute por dentro de la estructura, obteniendo un bolso de yute dentro de la estructura que se rellena con tierra y pómez. El muro concluido se pintó con una lechada de cal para evitar su putrefacción. Los elementos de este sistema se pueden prefabricar en longitudes de hasta 10 m para luego doblarse y enrollarse facilitando el transporte, ver figs. 9-9 a 9-11.



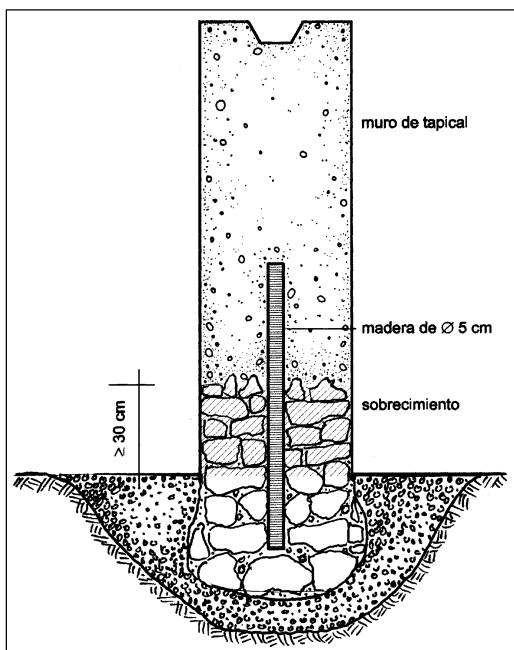
9-9 a 9-11 Elementos textiles rellenos para muros



10-1 Cimentación para muros perimetrales



10-2 Disposición del elemento de madera que actúa como traba



10-3 Fundación desplazable

## 10. Uniones críticas de los elementos estructurales

### 10.1 Uniones entre cimientos, sobrecimientos y muros

Respecto a la altura ( $h$ ) del cimiento se puede decir que está conformado por dos partes inseparables una de ellas denominada sección de carga ( $h_1$ ) que es la parte del cimiento que recibe las cargas de la construcción y las distribuye en un área mayor, estará dimensionada en función de  $V$  y deberá cumplir con la relación  $h/V=2$ ; y la sección de soporte ( $h_2$ ) cuya función es la de recibir las cargas y transmitir las al suelo. Su altura no será menor a 0.20 m.

Es decir la altura mínima del cimiento será de 0.40 m. Puede ser más alto si la resistencia del suelo no es suficiente o si el suelo tiende a congelarse hasta una profundidad mayor.

El espesor usualmente es 20 cm mayor que el del sobrecimiento, ver fig. 10-1.

En un muro de tapial de 50 cm de espesor, el cimiento y el sobrecimiento pueden tener el mismo espesor que el muro.

Los sobrecimientos son usualmente ejecutados con ladrillos o piedras pero deberán ejecutarse preferentemente con hormigón ciclópeo u hormigón armado. Su altura no deberá ser menor a 0.30 m.

Las uniones entre el cimiento y el sobrecimiento, así como entre el sobrecimiento y el muro deben tener una buena traba para hacerlas resistentes a los impactos horizontales del sismo, es decir para evitar que se quiebren.

Las superficies de los cimientos y sobrecimientos no deben ser lisas sino más bien deben tener elementos de traba (piedras, cañas o elementos de madera) que logren una mejor unión, estos elementos deben situarse cada 30 a 50 cm, ver fig. 10-2.

En el caso en el que una protección sobre el sobrecimiento contra la humedad ascendente (cartón asfáltico o plástico) sea necesaria, esta debilita la unión por ello los elementos verticales de traba son muy importantes.

En la fig. 10-2 se puede ver la disposición del elemento de madera que actúa como traba.

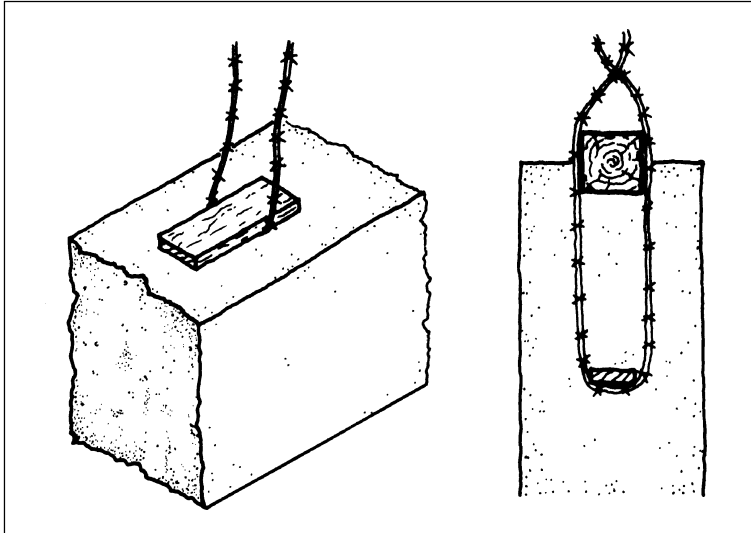
En muros de adobe, es necesario utilizar un mortero con una buena capacidad aglutinante para la unión entre el sobrecimiento y la primera hilada de adobes. El mortero a utilizarse para las juntas

entre las hiladas debe tener la misma calidad. Una propuesta del autor todavía no experimentada para reducir el impacto del sismo, es diseñar un cimiento flotante, es decir una fundación desplazable como se puede ver en la fig. 10-3.

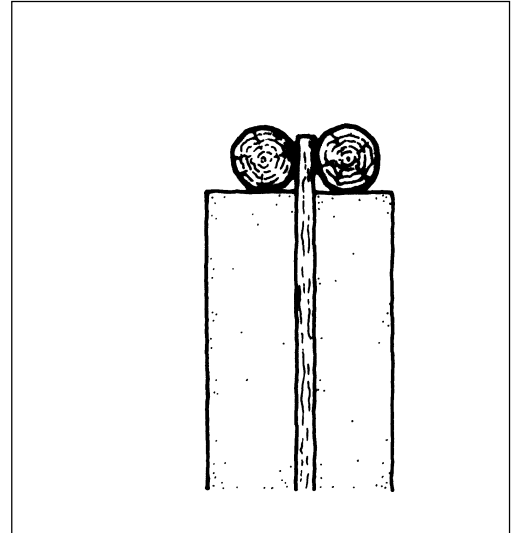
En este caso la base del cimiento debe tener un

espesor mayor en forma redondeada que descansa en un canal relleno con canto rodado de 4 a 16 mm de diámetro.

Los impactos del sismo son parcialmente absorbidos por este canal, debido a que el canto rodado puede desplazarse.



10-4 Anclaje del encadenado con el muro de tapial



10-5 Anclaje del encadenado con los elementos de refuerzo del muro

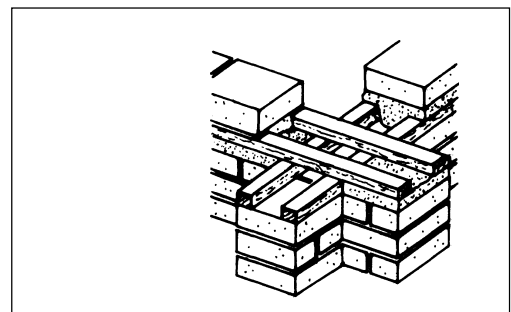
## 10.2 Encadenados de muros

Los muros deben estar coronados con encadenados (viga cadena, collarín), que transmitan las fuerzas de flexión que ocurren por los impactos perpendiculares al muro. Estos pueden actuar también como soporte de la estructura de la cubierta. Es importante un buen arriostamiento entre el encadenado y el muro de tierra.

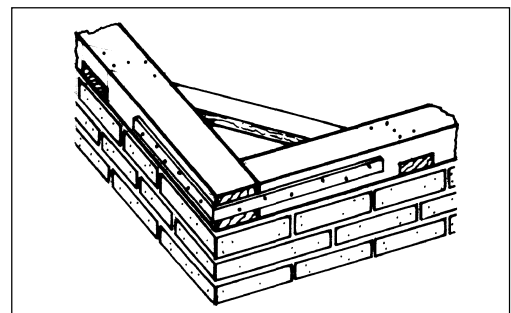
En muros de tapial, durante el apisonado se pueden colocar dentro del mismo piezas de madera sostenidas por alambres de púa que posteriormente se fijarán con el encadenado, ver fig. 10-4. Una mejor solución es mediante elementos de madera o de bambú colocados dentro del muro, anclados en el sobrecimiento y fijados al encadenado, como se puede ver en las figs. 10-5, 6-14 y 6-21.

En muros de adobes, no es sencillo obtener un arriostamiento suficiente entre el encadenado y la mampostería de adobe.

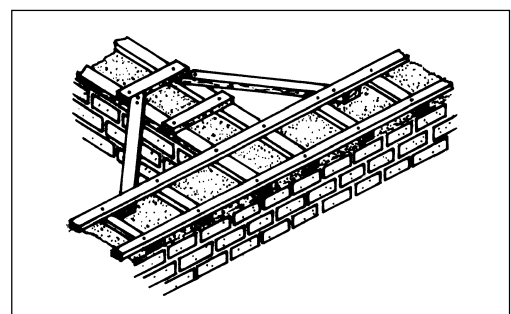
Cuando se ejecuta un encadenado de hormigón armado, en la última hilada de adobes las juntas verticales deben dejarse libres para ser rellenas con la mezcla de hormigón obteniendo así una buena traba.



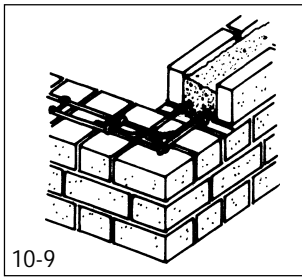
10-6



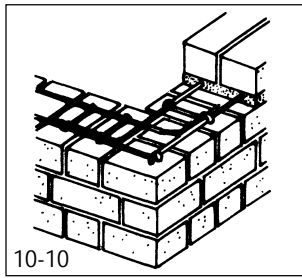
10-7



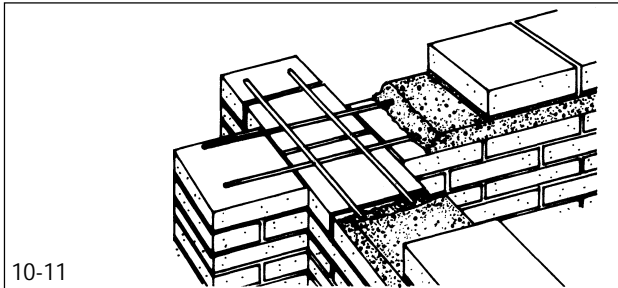
10-8



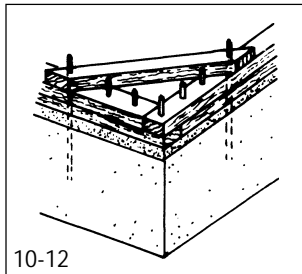
10-9



10-10

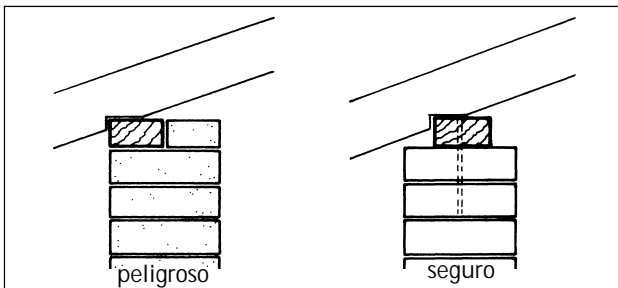


10-11

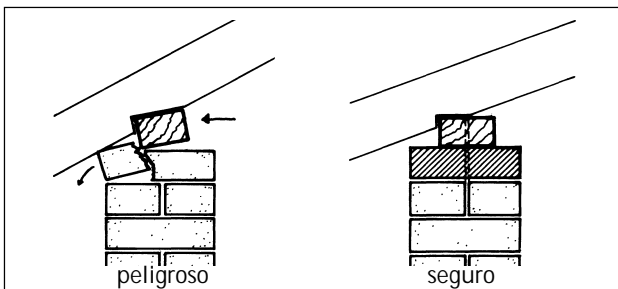


10-12

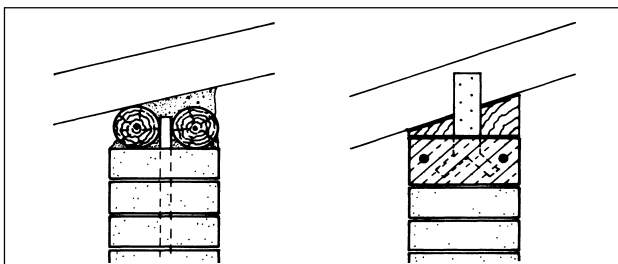
10-6 a 10-12  
Soluciones para  
reforzar las esquinas  
de los encadenados



10-13 Emplazamiento del encadenado sobre el muro



10-14 Distribución de las cargas a través de una hilada de ladrillos cocidos sobre un muro de adobe



10-15 Soluciones para uniones entre encadenados y tijerales

Cuando se emplean elementos de madera, estos deben ser cubiertos por mortero de cemento con capas de un espesor mínimo de 2 cm, ver fig. 10-6.

Debido a que bajo la influencia sísmica se crean momentos en las esquinas de los encadenados estas deben ser rígidas. Las figs. 10-6 a 10-8, muestran diferentes soluciones para reforzar las esquinas de los encadenados de madera sobre muros de adobe, las figs. 10-9 a 10-11 muestran diferentes soluciones para reforzar las esquinas de los encadenados de hormigón armado sobre muros de adobe y la fig. 10-12 muestra una solución para encadenados de madera sobre muros de tapial.

### 10.3 Encadenados que actúan como vigas soleras

Si los encadenados actúan también como vigas soleras de la cubierta, estos deben descansar sobre el eje del muro, ver fig. 10-13.

Si la solera es angosta, es necesario ejecutar la última hilada del muro con ladrillo cocido para distribuir uniformemente la carga de la misma en la sección del muro. Si la solera descansa directamente sobre los adobes se corre el riesgo que durante el movimiento sísmico, la última hilada tienda a quebrarse debido a su poca resistencia a la flexión, ver fig. 10-14.

Es necesario que los tijerales de la cubierta, repartan su carga uniformemente sobre el encadenado. Por ello, se deben ejecutar entre estos elementos, cuñas de madera o de hormigón (fig. 10-15).

La fig. 10-15 izquierda muestra una solución con dos troncos de madera como encadenado, que descansan sobre una mezcla de mortero de cemento, a la derecha se puede ver una solución para un encadenado de hormigón. El arriostamiento entre el encadenado y el tijera, debe ser rígido.

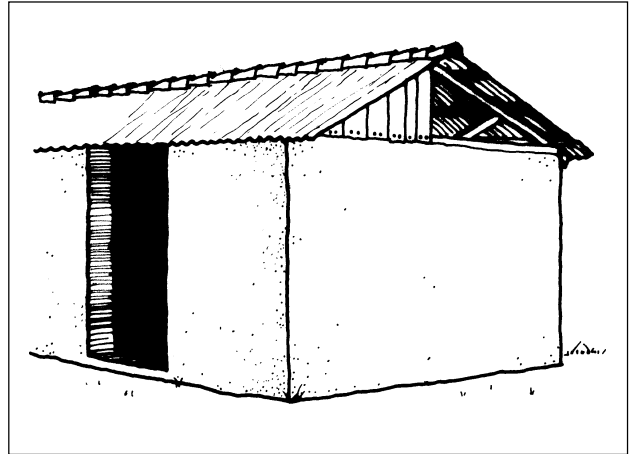
## 11. Tímpanos

Si se construyen los tímpanos como prolongaciones de los muros, estos tienden a colapsar durante un sismo a causa de los impactos horizontales perpendiculares a su eje.

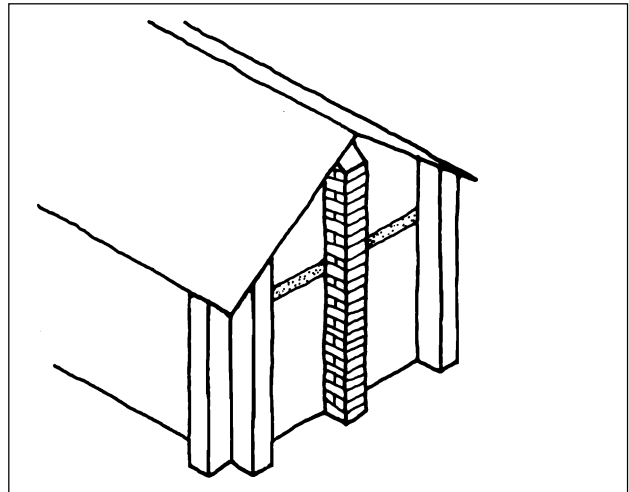
La solución óptima es construir una cubierta a cuatro aguas evitando los tímpanos.

Si estos fuesen necesarios, se recomienda construirlos como tabiques aislados del sistema de muros, fijados a la estructura de la cubierta como se puede ver en la fig. 11-1.

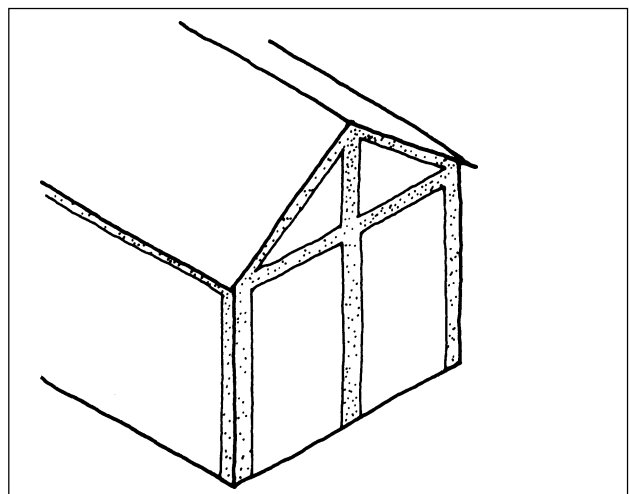
Cuando un tímpano debe ser construido con adobes o tapial, debe ser estabilizado con contrafuertes, ver fig. 11-2, o mediante una estructura de hormigón armado, esta solución resulta muy costosa y por lo tanto no es recomendable, ver fig. 11-3.



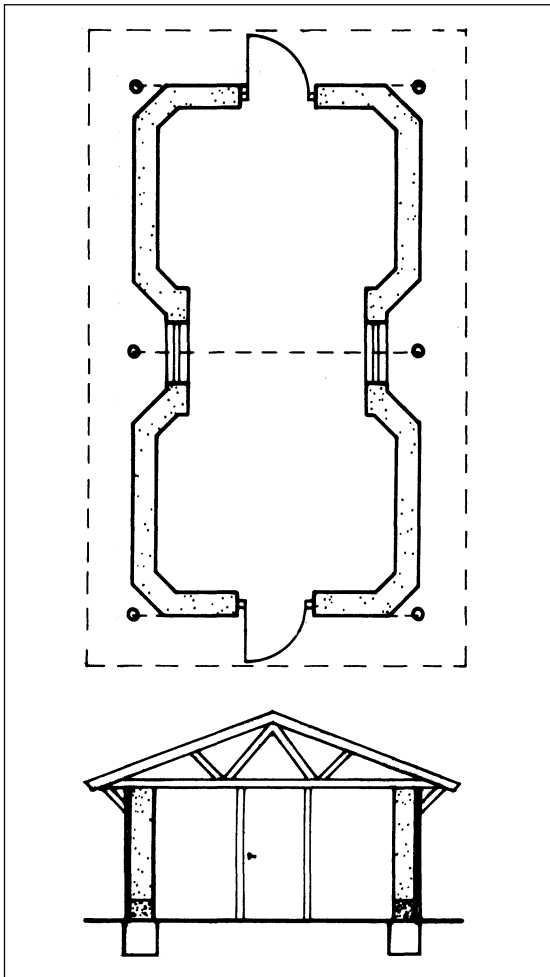
11-1 Tímpano fijado en la estructura de la cubierta



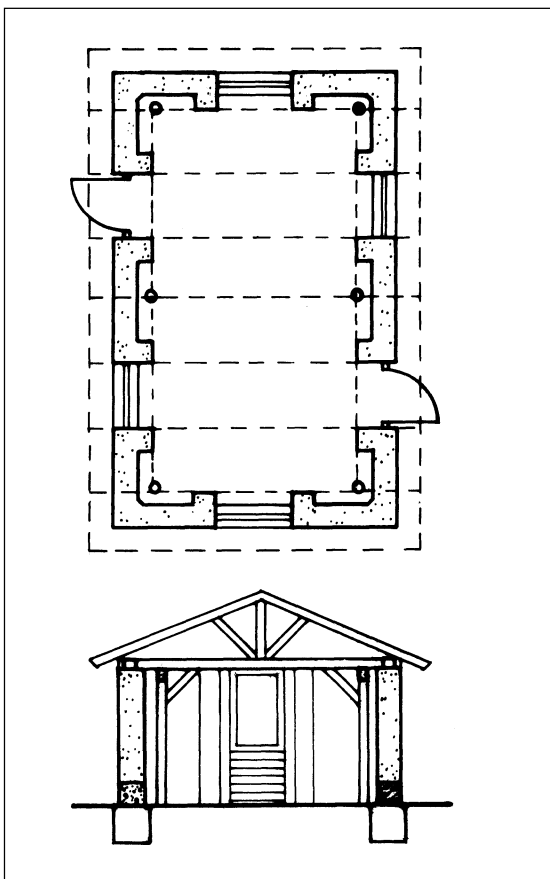
11-2 Tímpano estabilizado con contrafuertes



11-3 Tímpano estabilizado con estructura de hormigón armado



12-1



12-2

## 12. Cubiertas

### 12.1 Generalidades

La cubierta debe ejecutarse tan liviana como sea posible.

Las cubiertas con tejas o ripias de piedra no son recomendables debido a su peso y al riesgo que estas caigan dentro de la vivienda.

Para el diseño de viviendas antisísmicas se recomiendan cubiertas a cuatro aguas. En el proyecto de las figs. 12-8 a 12-9 se muestra una solución de cubierta a cuatro aguas simple y económica, que descansa sobre una planta cuadrada.

Las cubiertas a dos aguas son construcciones sencillas, pero requieren tímpanos que no son recomendables debido a que pueden colapsar si no están bien diseñados, ver capítulo 11.

Para espacios de menos luz, las cubiertas a una agua son más económicas pero en este caso las vigas sobre las que descansan los tijerales requieren estar unidas formando un encadenado inclinado.

### 12.2 Cubiertas aisladas de la estructura de los muros

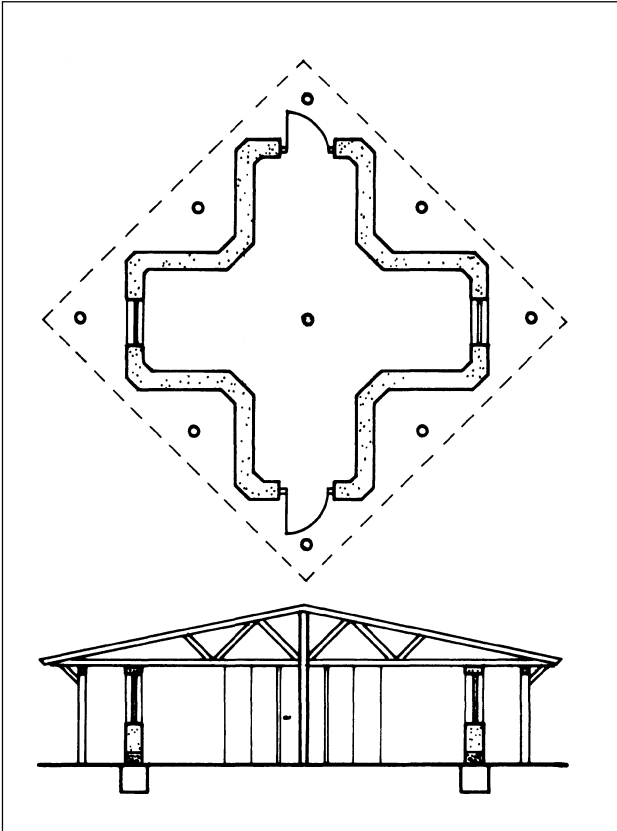
Debido a que en el sismo la cubierta tiene una frecuencia de movimiento diferente a la de los muros, es recomendable que esta descansa sobre columnas exentas de la estructura del muro.

Las columnas deben estar separadas del muro para poder tener un movimiento independiente.

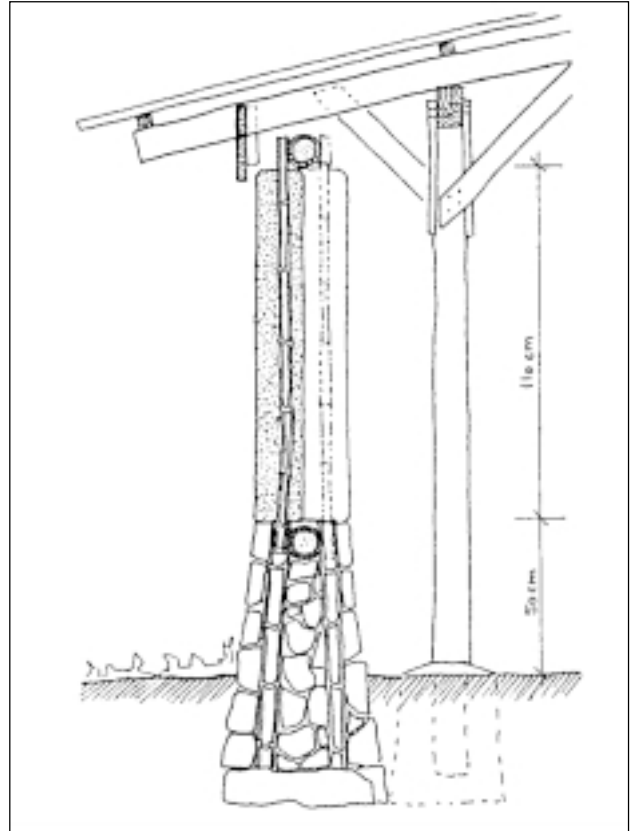
Las figs. 12-1 a 12-4 muestran propuestas del autor para viviendas diseñadas con este sistema estructural.

Es necesario que las columnas estén empotradas en los cimientos y ancladas a la cubierta mediante riostras. Estas uniones deben ser semirígidas de tal manera que posean una ductilidad suficiente. Las figs. 12-5 y 12-6, muestran secciones verticales de viviendas que fueron descritas en la sección 6.4.

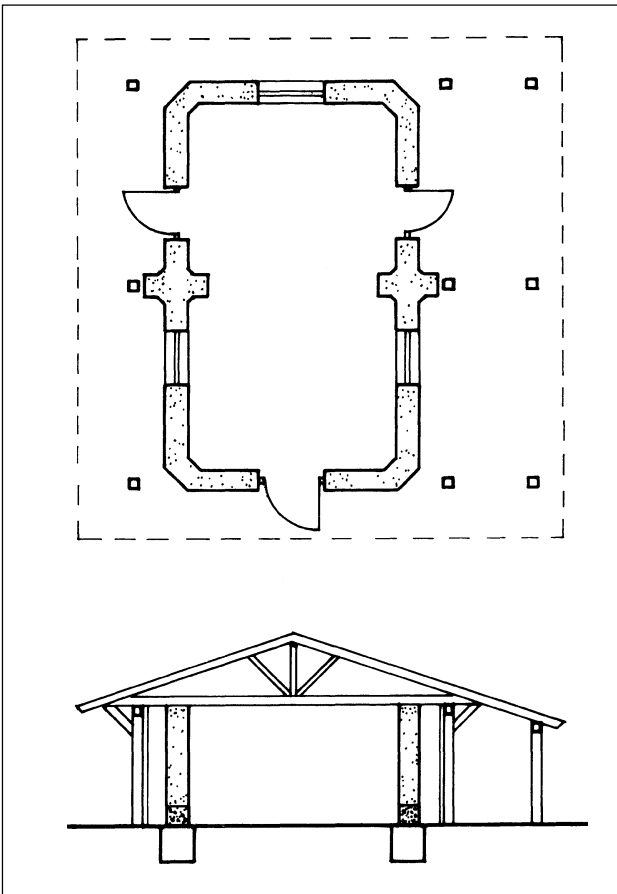
En el primer caso las columnas sobre las que descansa la cubierta están emplazadas dentro del espacio y en el segundo caso se encuentra fuera.



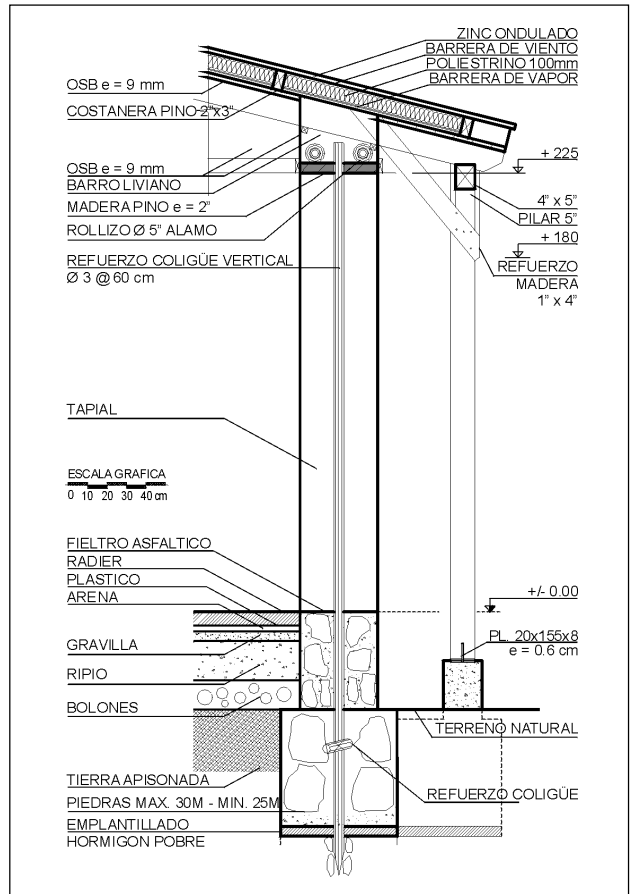
12-4



12-5 Sección de una vivienda antisísmica de tapial reforzado, Guatemala, 1978 (Minke 2001)



12-3  
12-1 a 12-4 Propuestas para viviendas con cubiertas aisladas



12-6 Sección de una vivienda antisísmica de tapial reforzado en Alhué, Chile 2001



En las figs. 12-7 a 12-9 muestran la construcción de una vivienda de bajo costo que fue construida en 1989 en Pujili, Ecuador (diseño: Gernot Minke y FUNHABIT, Quito).

En esta vivienda el sistema de muros está compuesto por dos elementos en forma de U separados por una puerta y una ventana.

Los elementos tienen un espesor de 40 cm, son de tapial con una mezcla de tierra arcillosa y piedra pómez para mejorar el aislamiento térmico. La cubierta de cuatro agua descansa sobre una viga, apoyada sobre cuatro columnas exentas que arriostran la cubierta.

La unión entre las vigas y las columnas es solo semirígida permitiendo la ductilidad necesaria durante el sismo.

La cubierta fue construida con troncos de eucalipto cubiertos con caña brava, el recubrimiento consiste en una mezcla de tierra arcillosa, pómez, estiércol, fibra de sisal, y aceite usado de motor, que después del secado fue pintado con una pintura blanca.



12-7 a 12-9 Vivienda antisísmica de bajo costo, Pujili, Ecuador 1989



### 13. Vanos para puertas y ventanas

Los vanos para puertas y ventanas debilitan la estabilidad de los muros. Durante el sismo se crean grietas diagonales desde las esquinas y sobre los dinteles grietas horizontales, ver fig. 4-1 a 4-3.

Los dinteles requieren estar empotrados por lo menos 40 cm en la mampostería de adobes, para obtener una buena traba, ver fig. 13-1.

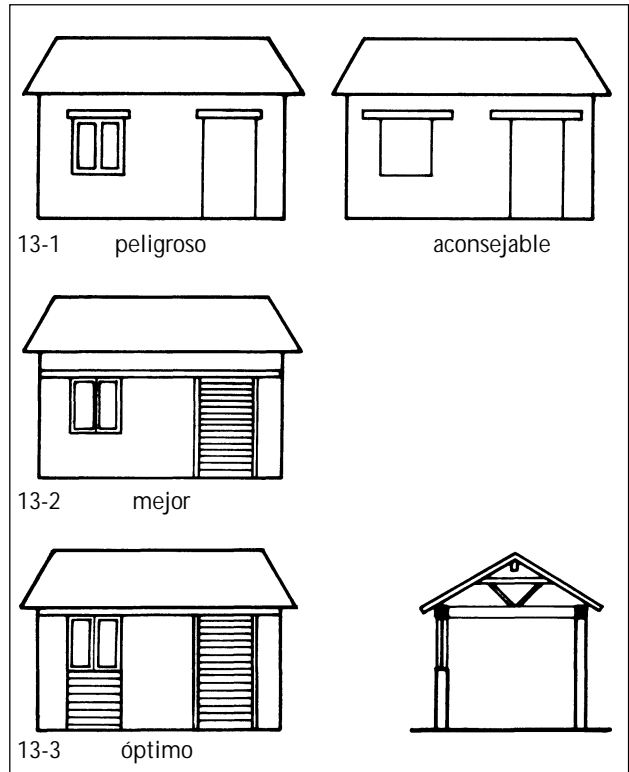
Una mejor solución es ejecutar los dinteles de vanos contiguos a un mismo nivel, uniendo ambos en un solo elemento, ver fig. 13-2. Pero en este caso la parte superior del dintel es debil.

Esta solución puede ser mejorada si el dintel a su vez actúa como encadenado y si el antepecho debajo de la ventana no se ejecuta con mampostería sino con un elemento flexible de planchas de madera o bahareque. De esta manera la ventana tiene la misma función que la puerta al separar los elementos del muro, ver fig. 13-3.

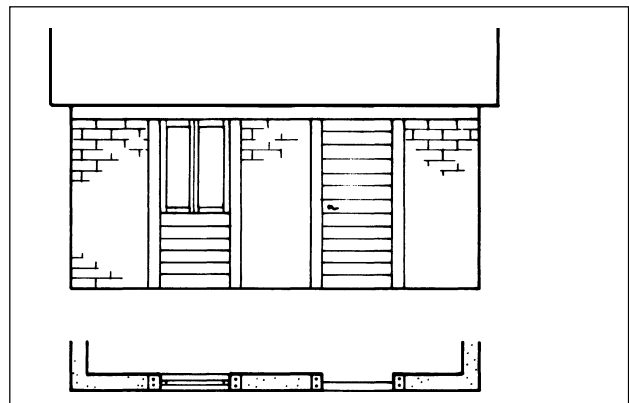
La solución óptima para muros de adobe consiste en reforzar los bordes de los vanos mediante columnas verticales ancladas en la mampostería de adobes, ver fig. 13-4.

Las siguientes reglas deben tenerse en cuenta para la ejecución de vanos, ver figs. 13-5 y 13-6:

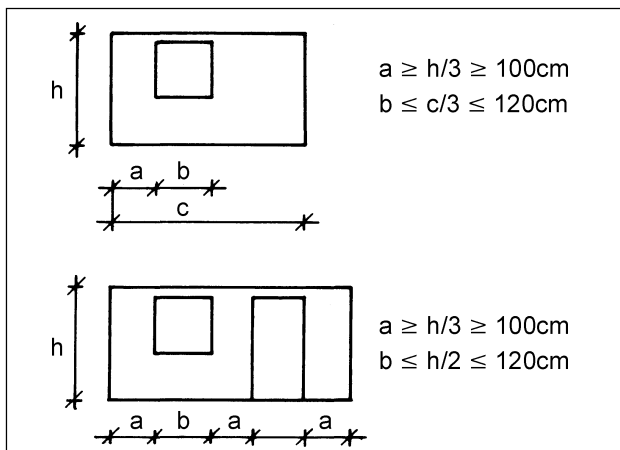
- a) Los vanos para ventanas no deben tener una longitud mayor a 1.20 m, ni más de 1/3 de la longitud de la fachada.
- b) La longitud del muro entre los vanos y entre estos y el borde de los muros debe ser de mínimo 1/3 de la altura del muro, pero no menor a 1 m.
- c) Las puertas deben abrirse hacia afuera. Al lado opuesto de la puerta se recomienda ejecutar otra o una ventana que pueda utilizarse como salida de emergencia, ver fig. 13-6.



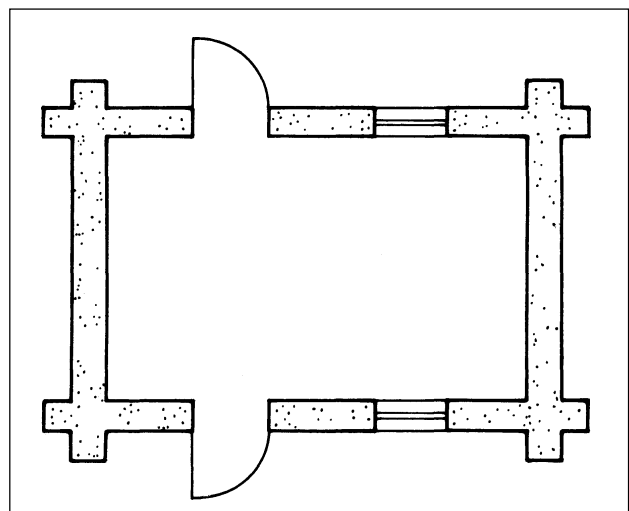
13-1 a 13-3 Soluciones para dinteles



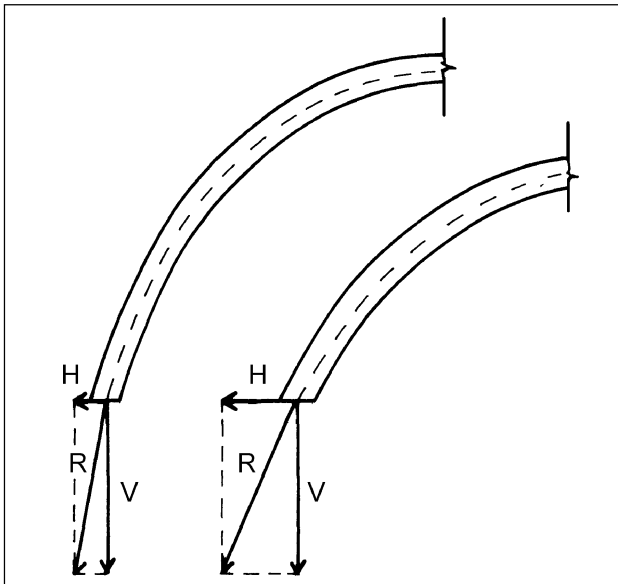
13-4 Solución óptima para vanos



13-5 Dimensionamientos de vanos



13-6 Posición de ventan y puertas

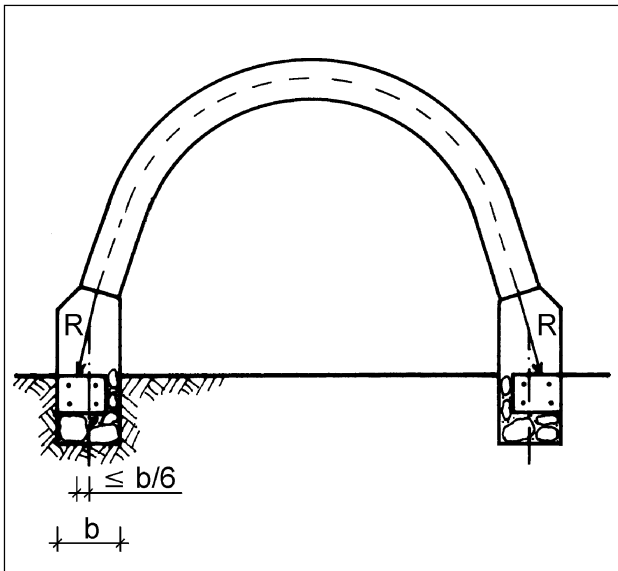


14-1 Componentes de la resultante en el arranque (Minke 2001)

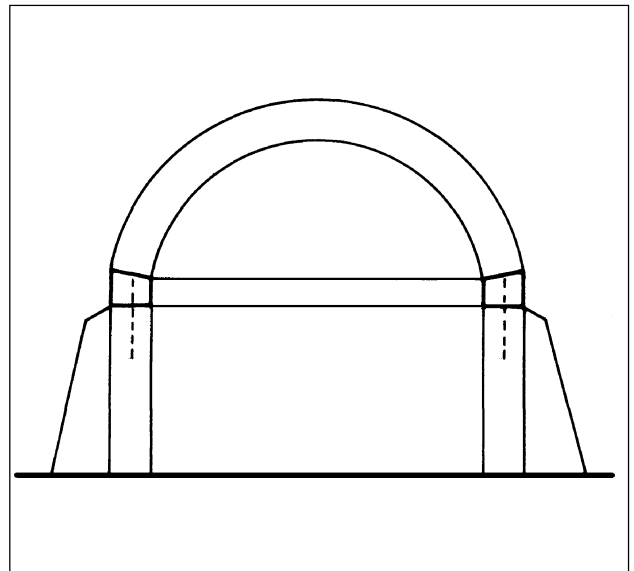
## 14. Cúpulas

El problema principal en el diseño estructural de cúpulas es la transferencia de los empujes a las fundaciones. La fig. 14-1 muestra como la fuerza resultante en el arranque puede separarse en dos componentes una vertical y una horizontal. Mientras mas inclinada la resultante menor su componente horizontal.

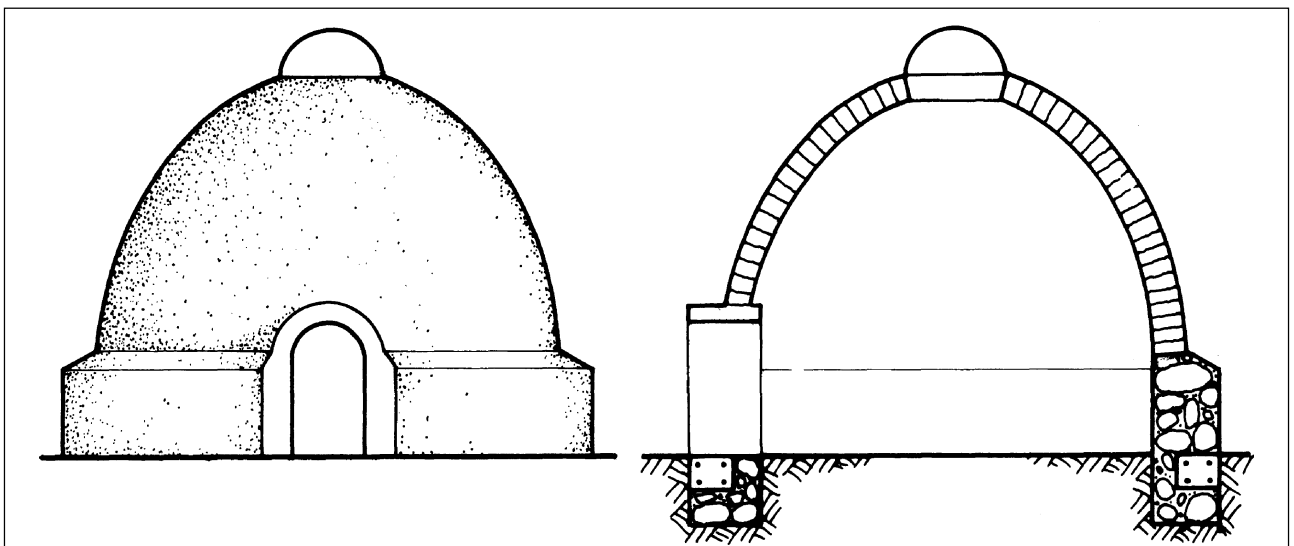
El soporte de la cúpula debe ser un encadenado horizontal de hormigón armado, acero o madera que debe estar arriostrado con la cúpula y el muro para evitar que la cúpula se desplace durante el sismo. Este encadenado debe asimismo tener un perfil inclinado hacia el interior que contenga el movimiento de la cúpula en caso de un sismo, ver fig. 14-3.



14-2 Excentricidad permitida



14-3 Estabilización del encadenado mediante contrafuertes



14-4 Diseño de la abertura de la puerta en una cúpula

Debido al gran peso de una cúpula es necesario estabilizar el muro mediante contrafuertes, ver fig. 14-3. La union entre el encadenado y la cupula asi como entre el muro y el encadenado debe ser muy estable para transmitir las fuerzas horizontales del sismo.

Si la cúpula arranca directamente sobre un sobrecimiento la estructura es más estable, ver fig. 14-2. En este caso el cimiento debe actuar como encadenado y se ejecuta usualmente con hormigón armado y la resultante de la cúpula debe bajar por el medio tercio de la superficie del cimiento, es decir que la excentricidad debe ser de 1/6 del espesor del cimiento, ver fig. 14-2.

En esta solución se debe tener en cuenta, que los vanos de ventanas y puertas desestabilizan la estructura de la cúpula. Por ello, se deben diseñar las aberturas para los ingresos a la cúpula y para las ventanas en forma de bóvedas que intercepten la cúpula y que así transmitan las fuerzas de compresión a los cimientos, ver fig. 14-4.

Una cúpula antisísmica debe tener una sección especial que evite todas las fuerzas de anillo de compresión y tensión, asimismo la línea de presiones de la cúpula debe mantenerse en el centro del espesor de la cúpula y la excentricidad debe ser menor a 1/6.

En una cúpula de forma semiesferica la línea de

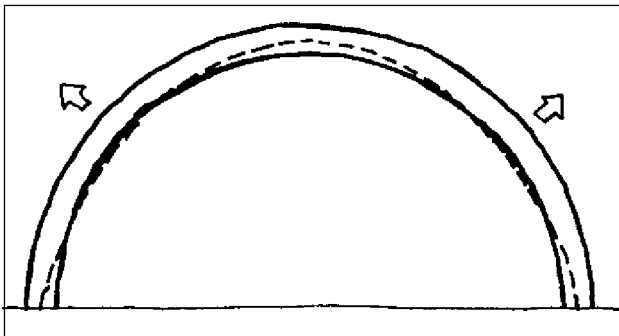
Nr.	y	x	y	x	y	x	y	x	y	x	y	x	y	x
1	0,0000	1,0000	0,0000	1,0000	0,0000	1,0000	0,0000	1,0000	0,0000	1,0000	0,0000	1,0000	0,0000	1,0000
2	0,0452	0,9854	0,0454	0,9875	0,0479	0,9885	0,0470	0,9902	0,0422	0,9912	0,0494	0,9918	0,0469	0,9929
3	0,0973	0,9674	0,0982	0,9720	0,1013	0,9750	0,1007	0,9783	0,1016	0,9807	0,1036	0,9823	0,1013	0,9844
4	0,1489	0,9483	0,1508	0,9556	0,1544	0,9608	0,1543	0,9658	0,1555	0,9696	0,1578	0,9724	0,1556	0,9755
5	0,2001	0,9279	0,2030	0,9381	0,2073	0,9456	0,2077	0,9526	0,2093	0,9579	0,2118	0,9620	0,2098	0,9662
6	0,2506	0,9061	0,2548	0,9195	0,2600	0,9295	0,2610	0,9386	0,2629	0,9456	0,2657	0,9511	0,2640	0,9565
7	0,3005	0,8827	0,3061	0,8996	0,3123	0,9124	0,3139	0,9237	0,3164	0,9326	0,3195	0,9396	0,3180	0,9462
8	0,3495	0,8575	0,3569	0,8782	0,3642	0,8940	0,3667	0,9079	0,3697	0,9188	0,3732	0,9274	0,3720	0,9354
9	0,3974	0,8303	0,4069	0,8552	0,4156	0,8744	0,4191	0,8911	0,4227	0,9041	0,4267	0,9145	0,4258	0,9241
10	0,4441	0,8011	0,4562	0,8305	0,4665	0,8533	0,4711	0,8730	0,4755	0,8885	0,4800	0,9008	0,4795	0,9121
11	0,4893	0,7695	0,5043	0,8038	0,5167	0,8306	0,5226	0,8536	0,5280	0,8718	0,5331	0,8863	0,5331	0,8993
12	0,5327	0,7355	0,5513	0,7749	0,5660	0,8060	0,5736	0,8328	0,5800	0,8540	0,5859	0,8708	0,5864	0,8858
13	0,5738	0,6987	0,5967	0,7436	0,6143	0,7795	0,6239	0,8103	0,6316	0,8347	0,6384	0,8542	0,6396	0,8714
14	0,6124	0,6592	0,6402	0,7097	0,6613	0,7507	0,6733	0,7860	0,6827	0,8140	0,6905	0,8364	0,6924	0,8561
15	0,6479	0,6170	0,6815	0,6731	0,7067	0,7194	0,7217	0,7596	0,7330	0,7917	0,7422	0,8173	0,7450	0,8397
16	0,6799	0,5721	0,7200	0,6337	0,7502	0,6855	0,7688	0,7309	0,7825	0,7674	0,7932	0,7966	0,7971	0,8220
17	0,7081	0,5246	0,7554	0,5913	0,7913	0,6487	0,8143	0,6998	0,8309	0,7411	0,8436	0,7743	0,8488	0,8030
18	0,7322	0,4750	0,7872	0,5462	0,8296	0,6090	0,8578	0,6658	0,8780	0,7124	0,8930	0,7500	0,8999	0,7825
19	0,7522	0,4235	0,8149	0,4984	0,8646	0,5663	0,8988	0,6290	0,9234	0,6811	0,9414	0,7235	0,9503	0,7602
20	0,7680	0,3707	0,8384	0,4485	0,8957	0,5207	0,9369	0,5891	0,9667	0,6470	0,9883	0,6947	0,9998	0,7360
21	0,7801	0,3168	0,8576	0,3967	0,9227	0,4725	0,9716	0,5461	1,0076	0,6099	1,0336	0,6632	1,0482	0,7096
22	0,7887	0,2624	0,8725	0,3436	0,9452	0,4221	1,0023	0,5002	1,0453	0,5696	1,0767	0,6287	1,0951	0,6807
23	0,7944	0,2076	0,8836	0,2896	0,9633	0,3700	1,0286	0,4517	1,0795	0,5262	1,1172	0,5912	1,1403	0,6491
24	0,7978	0,1526	0,8912	0,2350	0,9771	0,3165	1,0504	0,4009	1,1095	0,4799	1,1544	0,5505	1,1830	0,6145
25	0,7994	0,0975	0,8961	0,1801	0,9870	0,2623	1,0675	0,3485	1,1350	0,4309	1,1879	0,5065	1,2236	0,5768
26	0,8000	0,0425	0,8987	0,1251	0,9936	0,2075	1,0804	0,2948	1,1557	0,3798	1,2170	0,4596	1,2606	0,5358
27	0,8000	0,0000	0,8998	0,0700	0,9974	0,1526	1,0894	0,2404	1,1719	0,3270	1,2415	0,4101	1,2933	0,4915
28			0,9000	0,0000	0,9993	0,0975	1,0951	0,1856	1,1836	0,2731	1,2611	0,3585	1,3222	0,4443
29					0,9999	0,0425	1,0983	0,1306	1,1916	0,2185	1,2761	0,3054	1,3459	0,3944
30					1,0000	0,0000	1,0997	0,0755	1,1965	0,1636	1,2867	0,2513	1,3648	0,3425
31							1,1000	0,0205	1,1990	0,1086	1,2936	0,1966	1,3789	0,2892
32							1,1000	0,0000	1,1999	0,0535	1,2976	0,1416	1,3887	0,2349
33									1,2000	0,0000	1,2995	0,0865	1,3949	0,1801
34											1,3000	0,0315	1,3983	0,1251
35											1,3000	0,0000	1,3997	0,0700
36													1,4000	0,0150
37													1,4000	0,0000
$\alpha$	72,6 Grad	75,0 Grad	76,9 Grad	78,5 Grad	79,7 Grad	80,7 Grad	81,6 Grad							
A	5,3374 $r^2$	5,7789 $r^2$	6,2195 $r^2$	6,6941 $r^2$	7,1685 $r^2$	7,6426 $r^2$	8,1514 $r^2$							
V	16,1064 $r^3$	18,2911 $r^3$	20,4262 $r^3$	22,6921 $r^3$	24,9307 $r^3$	27,1455 $r^3$	29,5145 $r^3$							

14-7  
Coordenadas de  
7 proporciones  
para una cúpula  
(Minke 2001)

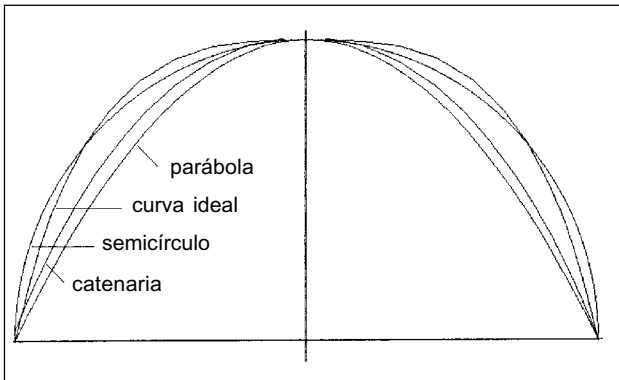
presiones sale del centro de su espesor y se crean fuerzas de anillo a tensión en los arranques que tienden a abrirse y producen el colapso de la misma, ver fig. 14-5.

La fig. 14-6 muestra la curva ideal para la sección de una cúpula que no produce fuerzas de anillo, en relación con las curvas de una parábola, una catenaria y un semicírculo.

Esta curva fue derivada mediante un programa de computadora, pero puede obtenerse utilizando la lista de coordenadas de la fig. 14-7, en la que  $r$  es el radio y  $h$  la altura de la cúpula sin contar el



14-5 Sección semiesférica no aplicable para el diseño antisísmico (Minke 2001)



14-6 Curva ideal para la sección de una cúpula en relación a otras curvas comunes (Minke 2001)



14-9 Colocación de los adobes con la guía rotatoria, La Paz, Bolivia 2000

sobrecimiento, tomadas hasta el centro del espesor de la cúpula. La relación de  $r$  y  $h$  define la sección. Esta figura, contiene coordenadas para 7 diferentes proporciones, así como el ángulo  $\alpha$ , la superficie  $A$  y el volumen  $V$  variables en cada caso.

Para construir una cúpula sin encofrado con esta sección estructuralmente óptima, se diseñó en el FEB una guía rotatoria, que tiene un ángulo recto con el que se colocan los bloques. Este ángulo está ajustado a un brazo rotatorio fijado a un poste vertical. Las figs. 14-8 a 14-11 muestran la aplicación de esta técnica para una cúpula de 8.80 m de luz libre y 5.50 m de altura libre que se construyó en La Paz, Bolivia en 2000. Los adobes de esta cúpula se elaboraron manualmente con un molde especial con esquinas redondeadas.

Con esta forma se obtienen una buena distribución del sonido. El comportamiento acústico es optimizado también al profundizar las uniones verticales entre los adobes obteniendo un efecto de absorción del sonido y mediante la inclinación de cada hilada se evita el efecto de focalización del sonido.



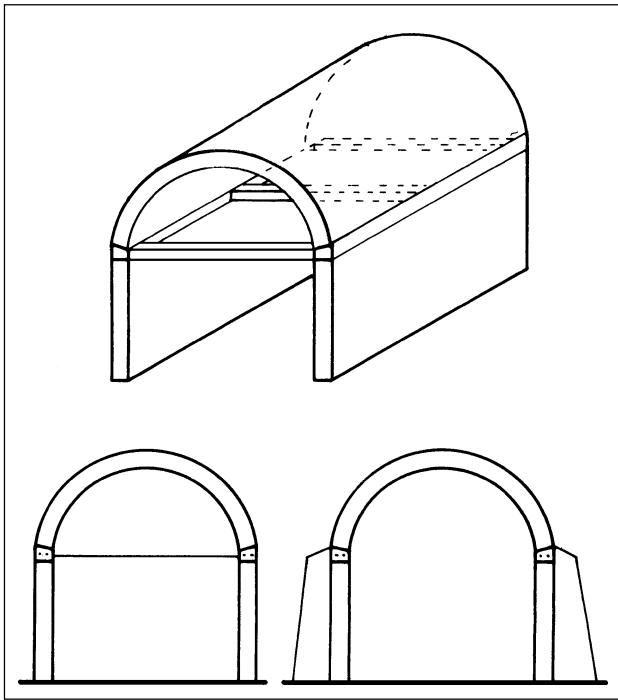
14-8 Guía rotatoria, La Paz, Bolivia 2000



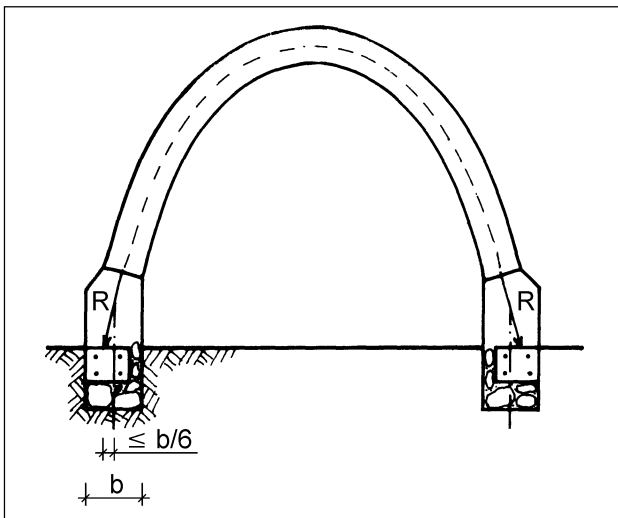
14-10 Vista exterior de la cúpula, La Paz, Bolivia 2000



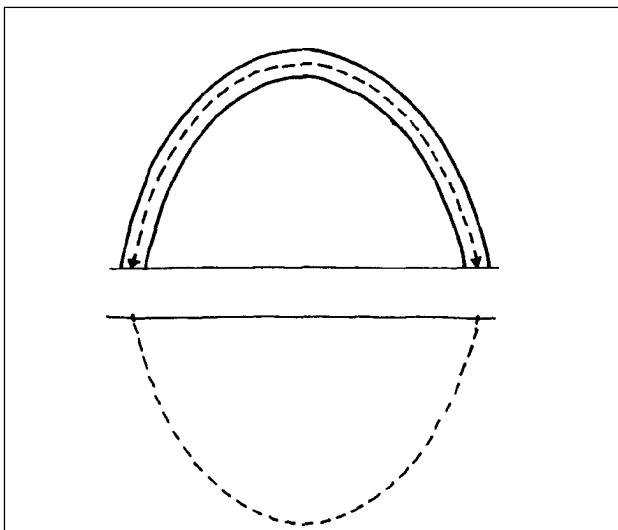
14-11 Vista interior de la cúpula, La Paz, Bolivia 2000



15-1 Viga cadena estabilizada mediante tensores o contrafuertes



15-2 Excentricidad permitida



15-3 Línea de presiones y catenaria (Minke 2001)

## 15. Bóvedas

Las bóvedas durante un sismo tienen una estabilidad menor a la de las cúpulas descritas en el capítulo 14.

La viga cadena debe ser muy estable debido a que las fuerzas resultantes de la bóveda crean flexión en este elemento.

Es aconsejable que la planta de las bóvedas sea cuadrada, en el caso en el que la planta requiera una forma rectangular, son necesarios tensores o contrafuertes que refuercen la viga cadena, ver fig. 15-1.

Se recomienda que al igual que las cúpulas, las bóvedas arranquen directamente sobre el sobrecimiento para obtener una mejor estabilidad en caso de sismo, ver fig. 15-2.

La sección transversal de una bóveda que por lo general esta cargada solo por su propio peso, debe tener la forma de una catenaria invertida, de tal manera que solo contenga cargas de compresión, ver fig. 15-3.

Una regla importante para el diseño y cálculo es que la resultante de la bóveda debe bajar por el medio tercio de la superficie del cimiento. Esto significa que la excentricidad debe ser menor o igual a  $1/6$  del espesor, ver fig. 15-2. El cimiento debe tener un encadenado de hormigón armado que pueda resistir las fuerzas perpendiculares del sismo. En la fig. 15-4 se puede ver la sección de una vivienda con un sobrecimiento mal ejecutado, ya que la resultante sale del material y crea un momento en el sobrecimiento que podría provocar su colapso durante el sismo.

Las fachadas de la bóveda deben ser reforzadas al igual que los tímpanos descritos en el capítulo 11. La mejor solución sería que estos sean elementos livianos y flexibles ejecutados por ejemplo con bahareque o con una estera de madera revocada.

La fig. 15-5 muestra un diseño del autor, para una vivienda antisísmica de bajo costo en la región de Gujarat, India.

Una propuesta del autor para bóvedas antisísmicas de adobe reforzadas con bambú, que se construyó en un prototipo de ensayo, se puede ver en las figs. 15-6 a 15-10.

Esta fue construida, con arcos de adobes especiales con orificios por los que atraviesa una estructura de bambú.

La estructura de bambú se construyó con tres secciones de bambú cortadas longitudinalmente. Para facilitar su doblado estas fueron sumergidas en agua durante tres días.

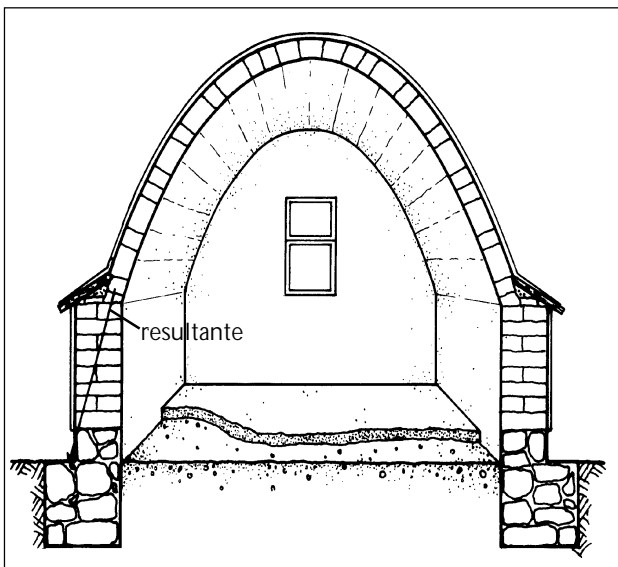
Se doblaron las secciones de bambú sobre estacas clavadas en la tierra formando la catenaria, que es la forma ideal para una bóveda, ver fig. 15-7. Para estabilizar el arco se fijaron las secciones con alambre cada 50 cm. Una vez armado, el arco se montó sobre el sobrecimiento en posición vertical y se fijó a los hierros que sobresalen del sobrecimiento, ver fig. 15-8.

El bambú requiere estar bien anclado en el sobrecimiento, debido a que durante el sismo esta unión puede recibir esfuerzos de tensión.

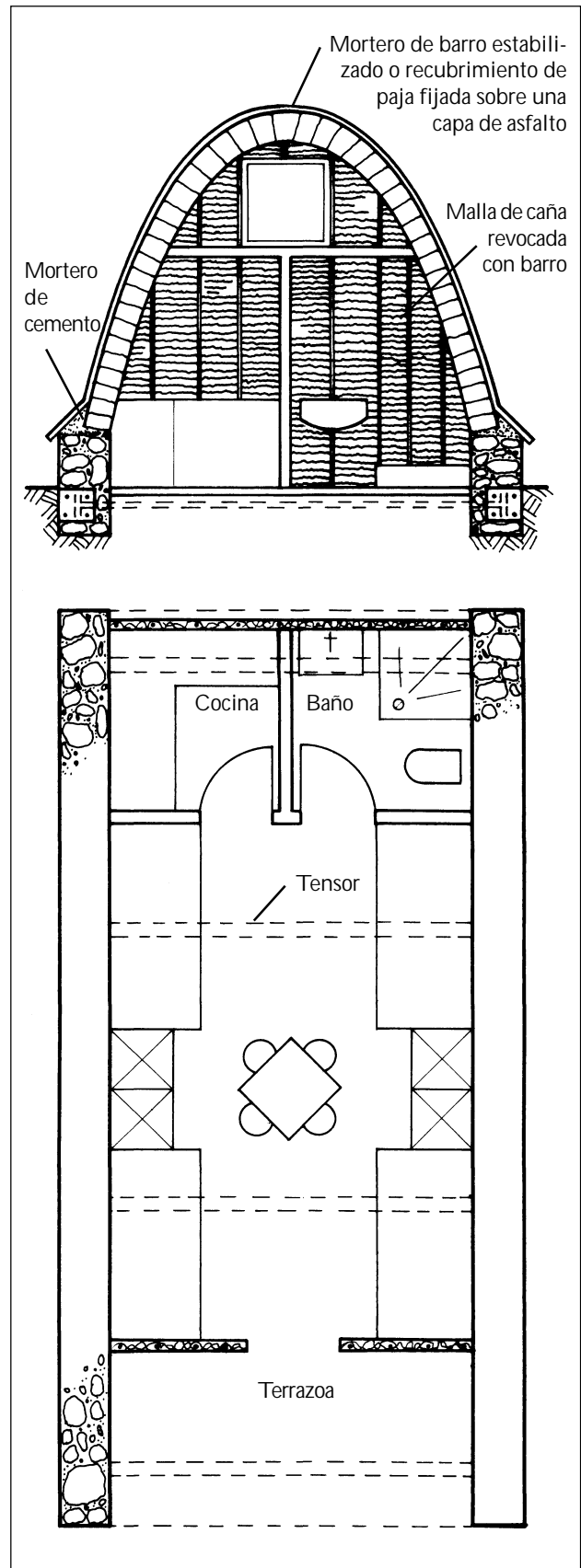
Sobre los adobes se colocó una membrana de poliéster cubierta de PVC fijada y tensada al sobrecimiento, que tiene la doble función de proteger la bóveda de las inclemencias del tiempo y pretensar el arco proveyendo mayor estabilidad. Esta se obtiene mediante el pretensado de la membrana a tensión que produce un pretensado a compresión en la bóveda. Si el pretensado es muy fuerte, la sección óptima cambia de una catenaria a una elipse.

Los impactos del sismo pueden deformar la bóveda, por ello las juntas entre los adobes pueden abrirse pero no se produce el colapso debido a la estructura de bambú.

La estabilidad de la bóveda depende de su ductilidad.



15-4 Sección de una bóveda mal diseñada



15-5 Diseño para una vivienda antisísmica en India



15-6 Elaboración de adobes especiales



15-7 Construcción del arco de bambú



15-8 y 15-9  
Bóveda antisísmica  
reforzada con bambú  
FEB Kassel, 2001

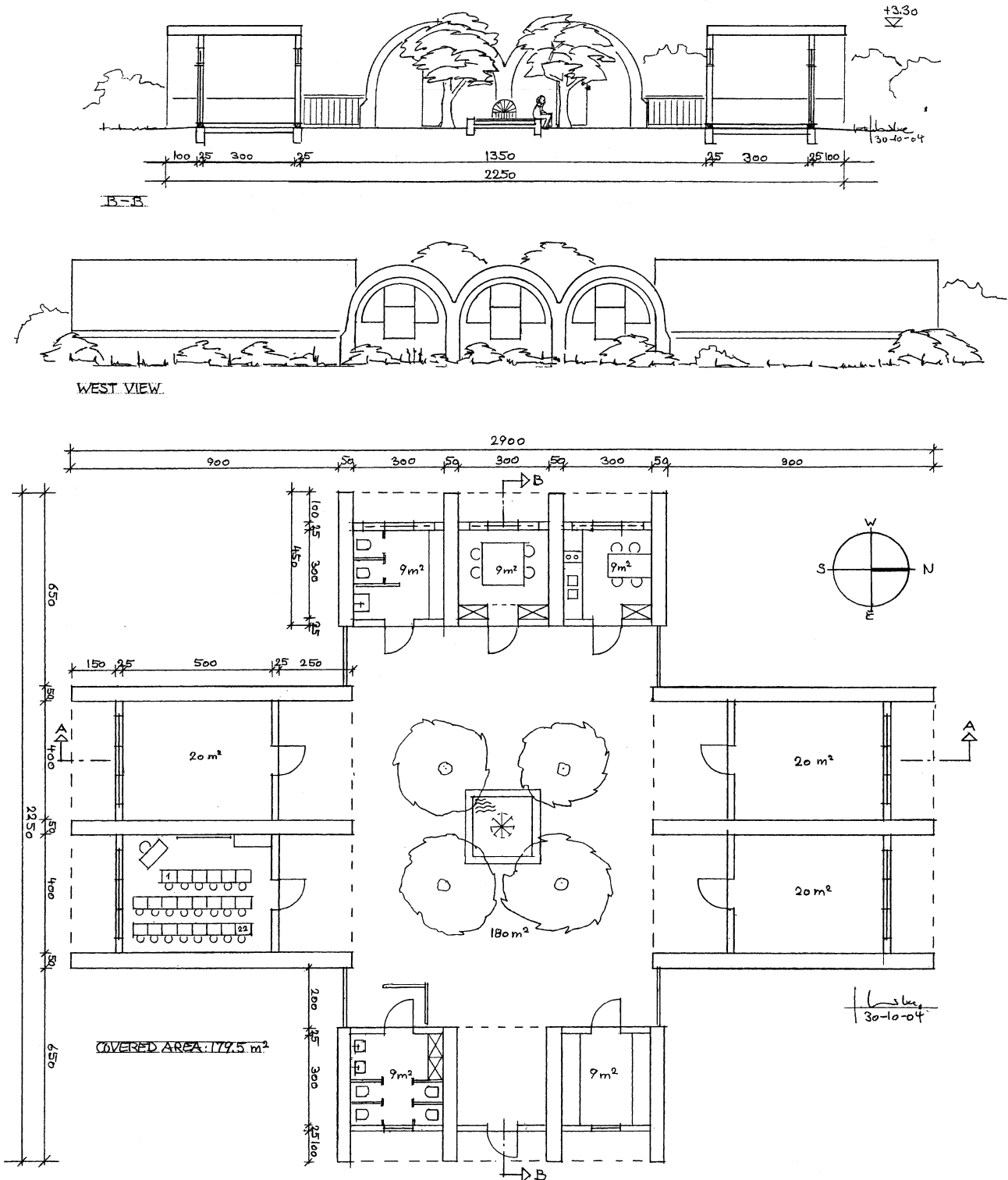




Para zonas sísmicas en Argentina e Iran el autor desarrolló un sistema similar pretensado para bóvedas de adobe.

La Fig. 15-10 muestra el diseño para un colegio en Bam, Iran, donde las bóvedas tienen un espesor de 30 cm. Las mismas están pretensadas mediante perfiles de metal fijados al encadenado de hormigon armado ubicado en la base de la

bóveda. Fuerzas iguales de pretension son recibidas en cada seccion mediante el uso de una llave de esfuerzo de torsion. La seccion optima de la bóveda fue derivada por un programa de computacion, esta seccion garantiza que las fuerzas resultantes de la carga muerta de la estructura y las fuerzas de pretension desciendan en el medio de la seccion del muro.



15-10 Escuela en Bam, Iran

## 16. Revoques y pinturas

Los muros de adobe requieren un revoque que puede ser de barro, cal o barro estabilizado con cal, cemento o asfalto (bitumen).

No debe aplicarse nunca un revoque de cemento, debido a que este es frágil y quebradizo, así como muy poco flexible y por ello tiende a crear fisuras por las cargas térmicas que expanden y contraen el material y por impactos mecánicos.

Si el agua penetra en estas fisuras el barro se expande y el revoque tiende a desprenderse.

En la vivienda más antigua de tierra apisonada construida en Alemania en 1795, se encontró durante trabajos de reparación en 1992 una erosión masiva por congelamiento que destruyó el barro hasta una profundidad de 20 cm, debido a que el agua penetró a través del revoque de cemento que fue aplicado algunas décadas antes.

La Iglesia en Ranchos de Taos, Nuevo Mexico, ver fig. 16-1, construida con adobes en 1815, se revocó con cemento durante una restauración llevada a cabo en 1967. Once años después el revoque de cemento debió ser desmantelado debido a que el barro mostraba daños severos provocados por las filtraciones del agua de lluvias a través de las fisuras.

Si se aplica un revoque de barro, es aconsejable

estabilizar la superficie con una lechada de cal o cal-caseína.

Los muros de tapial no requieren revoques, basta alisar la superficie en estado húmedo con una plancha de madera o fieltro y aplicar posteriormente una pintura como protección contra la erosión de la lluvia.

Esta pintura debe ser de cal o cal-caseína y deben aplicarse tres capas. La primera muy aguada debido a que la solución debe penetrar en el muro 2 o 3 mm.



16-1  
Iglesia San Francisco  
de Asís, Ranchos de  
Taos, EEUU

## Referencias bibliográficas

**Equipo Maiz (ed.):** La casa de adobe sismorresistente, El Salvador, 2001

**Grohmann, M. :** Introducción al diseño Sismorresistente, en: Laboratorio de Construcción Experimental, Universidad de Kassel (ed.): Viviendas sismoresistentes (Informe no publicado), Kassel, Alemania, 1998

**Laboratorio de Construcción Experimental:** Universidad de Kassel (ed.): Viviendas sismoresistentes (Informe no publicado), Kassel, Alemania, 1998

**Houben, H.; Guillaud, H.:** Earth Contraction Primer, Bruselas, Bélgica 1984

**ININVI (Instituto Nacional de Investigación y Normalización de la vivienda de Perú):** Construcciones en adobe

**Minke, G.:** Manual de construcción con tierra, Montevideo, Uruguay, 2001

**Pereira, G.,H.:** Habiterra (Catalogo de la exposición), Bogotá, Colombia, 1995

**Sibtain, S.N.:** To build a village, Parramata, N.S.W. Australia, 1982

**Tolles, E.L.; Kimbro, E.E. et al.:** Sismic stabilization of historic adobe structures, Getty Conservation Institute, Los Angeles, EEUU, 2000

**Vorhauer, K.:**Low Cost / Self Help Housing (Gate Modul 6/6, Eschborn, Alemania 1979)

**Weinhuber, K:** Building with Interlocking Blocks, en: gtz (ed.) Wall Building , Technical Brief, Eschborn, Alemania 1995

**Yazdani, H.:** Erhöhung der Lebensdauer von Lehmbauten in erdbebengefährdeten Gebieten Afghanistans ( Tesis de doctorado, no publicada), Universidad de Kassel, Alemania, 1985

Las figuras sin fuentes mencionadas, pertenecen al autor.

## Sobre el autor



Gernot Minke es arquitecto y catedrático de la universidad de Kassel donde el dirige el Forschungslabor für Experimentelles Bauen (FEB) (Instituto de Investigación de Construcciones Experimentales.)

Desde 1974 se han llevado a cabo mas de 30 proyectos de investigación y desarrollo en el campo de construcciones ecológicas, viviendas de bajo costo y especialmente en el campo de las construcciones con tierra.

En su estudio el autor, ha diseñado varias edificaciones particulares y públicas donde el barro es el material predominante.

Sus obras se encuentran no solo en Europa, sino también en América del Sur, América Central e India.

El es autor de varios libros, mas de 200 artículos y ha participado en más de 30 conferencias internacionales. Asimismo, ha dado varias charlas en diferentes universidades del mundo y cátedras en Guatemala, Paraguay, México y Venezuela como profesor visitante.

